

МЕЖГОСУДАРСТВЕННЫЙ СТАНДАРТ

ЗАМКИ И ЗАЩЕЛКИ ДЛЯ ДВЕРЕЙ
Технические условияLOCKS AND LATCHES FOR DOORS
Specifications

Дата введения 1998-01-01

Предисловие

1 РАЗРАБОТАН Центральным проектно-конструкторским и технологическим бюро (ЦПКТБ) Минстроя России

ВНЕСЕН Минстром России

2 ПРИНЯТ Межгосударственной научно-технической комиссией по стандартизации, техническому нормированию и сертификации в строительстве (МНТКС) 23 апреля 1997 г.

За принятие проголосовали

Наименование государства	Наименование органа государственного управления строительством
Республика Армения	Министерство градостроительства Респблики Армения
Грузия	Министерство урбанизации и строительства Грузии
Республика Казахстан	Агентство строительства и архитектурно-градостроительного контроля Министерства экономики и торговли Республики Казахстан
Кыргызская Республика	Минархстрой Кыргызской Республики
Республика Молдова	Министерство территориального развития, строительства и коммунального хозяйства Республики Молдова
Российская Федерация	Госстрой России
Республика Таджикистан	Госстрой Республики Таджикистан
Республика Узбекистан	Госкомархитектстрой Республики Узбекистан

3 ВЗАМЕН ГОСТ 5089-90

4 ВВЕДЕН В ДЕЙСТВИЕ с 1 января 1998 г. в качестве государственного стандарта Российской Федерации постановлением Госстроя России от 25 августа 1997 г. № 18-46

1 Область применения

Настоящий стандарт распространяется на замки и защелки для дверей, применяемых в жилых и общественных зданиях.

Обязательные требования к качеству замков, обеспечивающие безопасность граждан и их имущества, изложены в разделах 3 и 4.

2 Нормативные ссылки

В настоящем стандарте использованы ссылки на следующие стандарты:

ГОСТ 9.303—84 ЕСЗКС. Покрyтия металлические и неметаллические неорганические. Общие требования к выбору

ГОСТ 538—88 Изделия замочные и скобяные. Общие технические условия
ГОСТ 1145—80 Шурупы с потайной головкой. Конструкция и размеры
ГОСТ 1146—80 Шурупы с полупотайной головкой. Конструкция и размеры
ГОСТ 17474—80 Винты с полупотайной головкой классов точности А и В. Конструкция и размеры
ГОСТ 17475—80 Винты с потайной головкой классов точности А и В. Конструкция и размеры
ГОСТ 19091—82 Замки врезные и накладные цилиндрические и защелки врезные. Методы испытаний
ГОСТ 23306—87 Замки врезные и накладные сувальдные для деревянных дверей. Методы испытаний.

3 Классы, основные параметры и размеры

3.1 Классы, характеристики классов, требования по прочности и стойкости замков к разрушающим и неразрушающим способам их вскрытия и рекомендуемая область применения приведены в таблице 1.

Таблица 1

Класс замка	Характеристика класса (охранные свойства)	Сила, прикладываемая к замку при его испытании на прочность, Н, не менее			Стойкость к вскрытию, мин, не менее	Рекомендуемая область применения
		засов и запорная планка	механизм засова	соединение лицевой планки с корпусом врезного замка		
1	Низкие	2940	785	785	—	Для запираения дверей подсобных помещений и внутренних дверей в квартирах
2	Нормальные	2940	785	785	5	Для запираения входных дверей в квартиры
3	Повышенные	4900	1500	1960	10	Для запираения входных дверей в квартиры, в помещения, имеющие определенные ценности, и (или) в помещения, принимаемые на охрану
4	Высокие	6860	1960	4900	30	Для запираения входных дверей в квартиры, в помещения, имеющие значительные ценности, и (или) в помещения, принимаемые на охрану

Замки классов 2—4 подлежат обязательной сертификации.

3.2 Типы, основные размеры замков, защелок, цилиндрических механизмов, ручек, накладок и ключей указаны на рисунках А.1— А.34.

Допускается изменение габаритов замков при комплектации их тягами или другими устройствами, повышающими их стойкость к вскрытию.

Форма корпусов накладных замков, ручек с накладками, накладок, запорных и лицевых планок, головок ключей и исполнение углов корпусов врезных замков и защелок устанавливаются в рабочих чертежах.

3.3 Замки и защелки должны обозначаться марками. Марки замков и защелок указаны в приложении Б.

Условное обозначение замка или защелки должно состоять из марки замка или защелки, класса замка и обозначения настоящего стандарта.

Пример условного обозначения замка марки ЗВ1-1 класса 2:

ЗВ1-1 кл.2 ГОСТ 5089-97.

То же, защелки марки ЗЩ1-1:
ЗЩ1-1 ГОСТ 5089-97.

4 Технические требования

4.1 Замки и защелки должны удовлетворять требованиям ГОСТ 538 и настоящего стандарта.

Замки и защелки следует изготавливать по конструкторской документации, разработанной в соответствии с требованиями настоящего стандарта. Конструкторская документация на замок должна включать таблицу секретов. Конструкторская документация и образцы-эталонные на замки и защелки должны быть согласованы с организацией, назначенной органом государственного управления строительством.

4.2 Число секретов замков в зависимости от количества элементов секретности и размеры цилиндрического механизма приведены в таблице 2.

Таблица 2

Тип цилиндрического механизма, сувальдного замка	Количество элементов секретности			Число секретов замка, не менее	Размеры цилиндрического механизма, мм	
	штифтов	пластин	сувальд		L	l
1	2	3	4	5	6	7
МЦ1	5	—	—	2500	62	31
	6	—	—	10000	70	35
	—	6	—	7500	62; 70	31;35
МЦ2	5	—	—	2500	62	31
	6	—	—	10000	70	35
	—	6	—	7500	62; 70	31; 35
	—	7	—	15000	70	35
МЦ3	5	—	—	2500	45	31
	6	—	—	10000	50	35
	—	6	—	7500	50	35
МЦ4	9	—	—	2500	40	30
МЦ8	5	—	—	2500	45	—
	6	—	—	10000	45	—
МЦ9	—	6	—	7500	45	—
	—	7	—	15000	50	—
МЦ10	5	—	—	2500	45	—
	6	—	—	10000	45	—
	7	—	—	25000	50	—
	—	6	—	7500	45	—
	—	7	—	15000	50	—
МЦ11	8	—	—	30000	45	—
ЗВ8-4,ЗВ9-4, ЗВ10-4	—	—	4	100	—	—
ЗВ8-6, ЗВ9-6, ЗВ10-6	—	—	6	500	—	—
ЗВ13-6	5	—	6	2500 500	—	—
	6	—	6	10000 500	—	—
ЗН4	—	—	5;6	1200	—	—

Примечание — Количество штифтов цилиндрического механизма типа МЦ1 установлено для каждой стороны механизма

4.3 Замок не должен открываться ключами других секретов.

4.4 Требования к надежности

4.4.1 Сборочные единицы замков в зависимости от класса и защелок должны безотказно выдерживать число циклов работы (наработка), указанное в таблице 3.

Таблица 3

Тип, марка замка или защелки	Сборочная единица	Наработка, циклы, не менее	
		класс замка	
		1,2	3,4
1	2	3	4
ЗВ1,ЗВ2,ЗН1,ЗН2	Засов, цилиндрический механизм	80 000*	100 000*
ЗВ4, ЗВ5, ЗВ7, ЗН3	Засов, цилиндрический механизм Защелка (фиксатор), фалевая ручка (ручка-кнопка)	80 000* 200 000	100 000* 250 000
ЗВ8-4, ЗН4, ЗВ8-6	Засов, сувальдный механизм То же	25 000* 40 000*	— 80 000*
ЗВ9-4, ЗВ10-4, ЗВ9-6, ЗВ10-6	Засов, сувальдный механизм То же Защелка (фиксатор), фалевая ручка (ручка-кнопка)	25 000* 40 000* 200 000	— 80 000* 250 000
ЗВ13-6	Засов, цилиндрический механизм Засов, сувальдный механизм Защелка, фалевая ручка	80 000* 40 000* 200 000	100 000* 80 000* 250 000
ЗЩ1, ЗЩ1Д, ЗЩ2, ЗЩ2Д, ЗЩ3, ЗЩ4	Защелка (фиксатор), фалевая ручка (ручка-кнопка)	200 000	

* Суммарная наработка с обеих сторон механизма (в равных долях) от вращения ключа или ключа и постоянного ключа

4.5 Требования к прочности

4.5.1 В зависимости от класса замки должны быть прочными и сохранять работоспособность после приложения сил, указанных в таблице 1.

4.5.2 Ключи должны быть прочными и выдерживать момент силы, приложенный к ключу, $H \cdot m$, не менее:

сувальдного замка — 3;

цилиндрического замка — 2.

4.5.3 Ручки к замкам и защелкам должны быть прочными и выдерживать момент силы, приложенный к фалевой ручке (ручке-кнопке), не менее $15 H \cdot m$.

4.6 Требования к стойкости к вскрытию (взлому)

4.6.1 Замки классов 2—4 должны противостоять применению разрушающих и неразрушающих способов их вскрытия в течение времени, установленного в таблице 1.

4.6.2 Механизм секретности замков классов 2—4 должен иметь защиту от высверливания и открывания отмычками.

4.6.3 Накладки врезных замков классов 2—4 должны закрепляться винтами.

4.6.4 Замки классов 3, 4 должны иметь:

вылет засова не менее 25 мм;

защиту от перепиливания засова (термообработанная головка засова или вставленные в нее термообработанные элементы).

4.6.5 Стойки хвостовиков засовов сувальдных замков классов 3, 4 должны иметь защитные элементы от высверливания.

4.7 Конструктивные требования

4.7.1 Корпуса замков и защелок должны быть закрытыми и иметь съемные крышки.

Номинальная толщина стенок стальных корпусов и крышек врезных замков должна быть не менее 1,5 мм.

Зазоры между головкой засова и стенкой корпуса, между головкой засова и крышкой у замков должны быть не более 1 мм.

4.7.2 Врезные замки и защелки могут иметь местные вырезы в корпусе и крышке в местах расположения головок защелок.

4.7.3 Накладные замки должны иметь предохранители для фиксирования защелки в введенном в корпус положении.

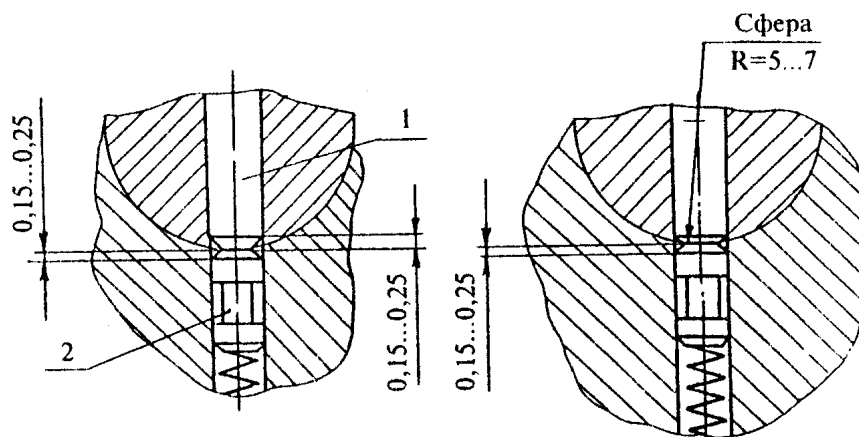
4.7.4 Цилиндрический механизм не должен выступать над поверхностью защитно-декоративной планки или накладки более чем на 4 мм.

4.7.5 Суммарные размеры штифтов цилиндра и корпуса, пружины в полностью сжатом состоянии и заглушки должны превышать длину отверстия в корпусе не менее чем на 2 мм и не менее чем в двух отверстиях в корпусе цилиндрического механизма.

4.7.6 Штифты цилиндра и корпуса цилиндрического механизма замка должны иметь фаску или сферу в соответствии с рисунком 1.

4.7.7 Цилиндры всех типов штифтовых цилиндрических механизмов должны иметь буртик (рисунок А.13), а цилиндры пластинчатых цилиндрических механизмов — буртик и стальную закаленную шайбу (рисунок А. 14).

Штифты корпуса цилиндрического механизма замков классов 2—4 должны иметь центральную проточку, указанную на рисунке 1. Число штифтов с проточкой должно быть на два меньше числа штифтов, взаимодействующих с одной рабочей гранью ключа.



1 — штифт цилиндра; 2 — штифт корпуса

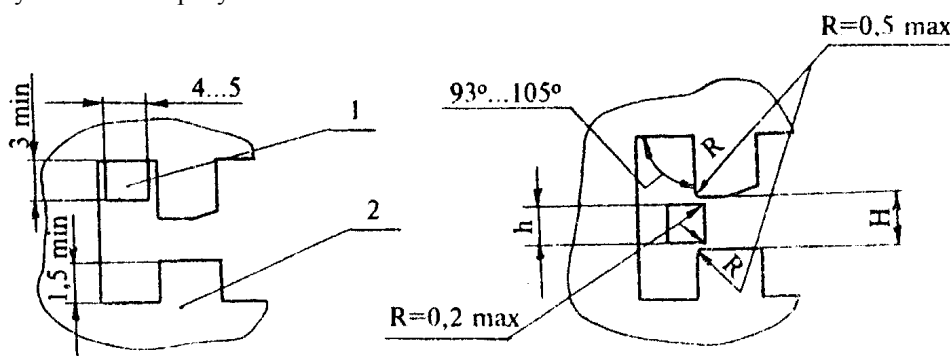
Рисунок 1

4.7.8 Степень точности соединения корпуса цилиндрического механизма с цилиндром должна быть для замков: класса 1 до 12-го квалитета включ.; классов 2, 3 » 9-го » » ; класса 4 » 7-го » » .

4.7.9 Отверстия для штифтов в корпусе цилиндрического механизма должны иметь индивидуальные заглушки.

Допускается применение общей заглушки при наличии ее защиты от вскрытия. Применение пластмассовых заглушек не допускается.

4.7.10 Стойка хвостовика засова сувальдного замка должна быть прямоугольной формы. Основные размеры, мм, стойки хвостовика засова и выступы сувальд замка, радиусы их закругления должны соответствовать указанным на рисунках 2 и 3.



1 — стойка хвостовика; 2 — сувальда

Рисунок 2

Рисунок 3

4.7.11 Зазор между выступами сувальд H и стойкой h засова, указанный на рисунке 3, не должен быть более, мм:

0,5 — для замков классов 3,4;

0,6 — » » класса 2;

0,8 — » » » 1.

4.7.12 Угол у основания зубьев сувальд для замков классов 3, 4 должен быть не более 93° при радиусе на выступах сувальд менее 0,3 мм. Для замков класса 2 допускается угол 95° ; для замков класса 1 — до 105° при радиусе на выступах сувальд менее 0,5 мм (рисунок 3).

4.7.13 Применение общей пружины для сувальд не допускается.

4.7.14 Замки и защелки с фалевыми ручками или ручками-кнопками должны иметь механизм, обеспечивающий возврат ручек в исходное горизонтальное положение.

4.7.15 Пружины для защелки и возврата ручки должны быть автономными.

4.7.16 Конструкция защелок с механизмом дополнительного запираения типов ЗЩ1Д и ЗЩ2Д должна обеспечивать возможность снятия дополнительного запираения с наружной стороны двери.

4.7.17 Засовы, защелки в введенном в корпус положении не должны выступать более чем на 0,5 мм и западать внутрь более чем на 1 мм относительно лицевой поверхности планки.

Острые углы защелкивающегося засова и защелки должны быть скруглены.

4.7.18 Отверстия для засова, защелки в запорной планке должны быть больше высоты засова, защелки на 4—6 мм и толщины (ширины) засова, защелки — на 1—3 мм.

Во врезных замках с засовом, защелкой или фиксатором отверстия в запорных планках для них должны быть одинаковыми и больше по высоте на 4—6 мм и ширине — на 1—3 мм большего размера засова, защелки или фиксатора.

Запорные планки замков с засовом из стержней круглого сечения могут иметь общее отверстие для засова.

Запорные планки для защелок толщиной 1,5 мм и более могут не иметь отогнутой кромки под защелку.

4.7.19 Запорные планки для замков класса 4 должны быть коробчатой формы с креплением их не менее чем четырьмя шурупами.

4.7.20 Врезные замки и защелки допускается изготавливать с декоративно-лицевыми планками. Толщина планок, мм, должна соответствовать указанной на рисунках 4, 5.

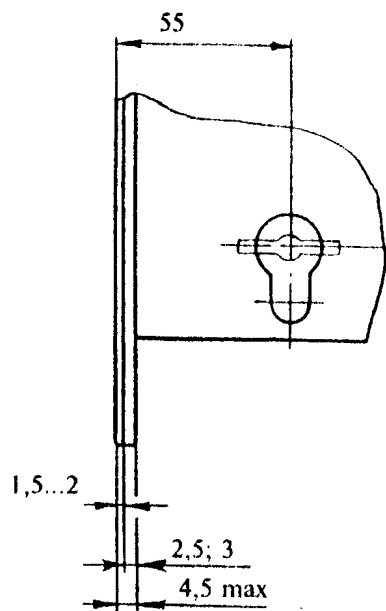


Рисунок 4

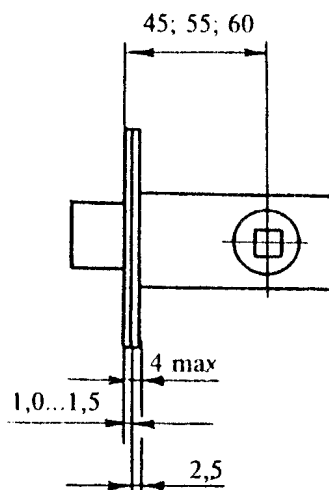


Рисунок 5

4.7.21 В пластинчатом цилиндрическом механизме для накладных замков следует предусматривать шторку, автоматически закрывающую ключевое отверстие.

4.7.22 Профиль ключевых отверстий в корпусе сувальдного замка должен обеспечивать ввод ключа в определенном положении. Соответственно на головке ключа должен быть отличительный признак для ориентации при вводе его в замок.

4.7.23 Ввод защелки в корпус замка типа ЗВ7 должен осуществляться как от фалевой ручки, так и от ключа.

4.7.24. Накладки врезных замков класса 1 допускается закреплять шурупами.

4.8 Эргономические требования

4.8.1 Величины эксплуатационных усилий замка и защелки при испытании должны соответствовать: силе, приложенной:

к торцу засова сувальдного замка при его выводе из корпуса — не менее 49 Н (5 кгс);

к защелке или защелкивающемуся засову для ввода в корпус — (3—20) Н [(0,3—2,0) кгс];

к регулируемому фиксатору для ввода в корпус — (25—45) Н [(2,5—4,5) кгс], к нерегулируемому фиксатору — (5—25) Н [(0,5—2,5) кгс];

моменту силы, приложенному:

к ключу (постоянному ключу) для ввода защелки в корпус — не более 0,9 Н · м (0,09 кгс · м);

к ключу (постоянному ключу) для ввода засова в корпус — не более 0,6 Н · м (0,06 кгс · м);

к фалевой ручке для ввода защелки в корпус — (0,6—2,0) Н · м [(0,06—0,20) кгс · м];

к ручке-кнопке для ввода защелки в корпус — (0,3—1,5) Н · м [(0,03—0,15) кгс · м].

4.9 Требования к покрытиям

4.9.1 Покрытия замков и защелок должны соответствовать ГОСТ 538 и настоящему стандарту.

4.9.2 Для замков и защелок устанавливают следующие группы условий эксплуатации в соответствии с ГОСТ 9.303:

1 — для замков ЗВ2, ЗВ8-4, ЗВ9-4, ЗН1 ЗН4 и защелок ЗЩ1ЗЩ4;

2,3 — для замков ЗВ1, ЗВ4, ЗВ5, ЗВ7, ЗВ8-6, ЗВ9-6, ЗВ10, ЗВ13, защелок ЗЩ1Д, ЗЩ2Д.

Врезные замки и защелки без ручек с накладками и декоративно-лицевых планок могут иметь цинковое, никелевое, лакокрасочное или полимерное покрытие.

4.10 Комплектность

4.10.1 Замки и защелки должны поставляться комплектно в соответствии с конструкторской документацией согласно приложению Б и ГОСТ 538.

4.10.2 Врезные замки ЗВ4, ЗВ5, ЗВ7, ЗВ9, ЗВ10 допускается комплектовать соответствующими запорными планками, указанными на рисунках В.1 и В.2.

4.10.3 Замки должны быть укомплектованы не менее чем тремя ключами. К комплекту ключей допускается дополнительно прикладывать заготовки ключей. Число ключей и заготовок следует указывать при заказе.

4.11 Маркировка

4.11.1 Маркировку замков и защелок устанавливают по ГОСТ 538 со следующими дополнениями.

4.11.2 На потребительской упаковке должны быть указаны число секретов замка и его класс, в эксплуатационной документации — класс замка и его характеристика.

На ключах не допускается указывать состав секрета.

4.11.3 На комплектующих изделиях замков и защелок, поставляемых как самостоятельные изделия, по согласованию с потребителем допускается маркировка товарного знака предприятия-изготовителя на упаковке или этикетке.

Заготовки ключей должны иметь товарный знак предприятия-изготовителя.

4.12 Упаковка

Упаковка замков и защелок — по ГОСТ 538.

5 Правила приемки

5.1 Замки и защелки должны быть приняты службой технического контроля предприятия-изготовителя на соответствие требованиям настоящего стандарта, ГОСТ 538, образцов-эталонов и конструкторской документации на конкретные виды изделий.

5.2 Приемку изделий на соответствие требованиям, установленным ГОСТ 538, проводят по указанному стандарту.

5.3 Для проверки соответствия замков и защелок требованиям настоящего стандарта проводят приемочный контроль.

5.4 При приемочном контроле проверяют требование 4.3. От каждой 100 замков партии отбирают по 5 изделий, при этом общий объем выборки не должен превышать 30 изделий.

Если при проверке требования 4.3 хотя бы одно изделие не соответствует настоящему стандарту, проводят сплошной контроль проверяемой партии по этому показателю.

5.5 Требования 4.8 проверяют периодически один раз в год.

5.6 Размеры, установленные в настоящем стандарте и конструкторской документации на конкретные виды изделий, проверяют при операционном (производственном) контроле в соответствии с утвержденным технологическим регламентом.

5.7 Периодические испытания замков и защелок должны проводиться не реже одного раза в год. Порядок проведения и объем периодических испытаний — по ГОСТ 538.

5.8 Типовые испытания замков и защелок проводят в соответствии с ГОСТ 538.

5.9 Приемочные испытания замков и защелок проводят в соответствии с ГОСТ 538 со следующим дополнением.

При постановке на производство вновь осваиваемых замков и при сертификации необходимо проводить испытания на надежность, прочность, эксплуатационные усилия, а также по показателю стойкости замков к вскрытию (взлому) в испытательных лабораториях, аккредитованных на право проведения указанных испытаний. По результатам проведенных испытаний устанавливают класс замка.

5.10 Для проверки комплектности и маркировки изделий проводят сплошной контроль.

6 Методы контроля

6.1 Методы контроля изделий — по ГОСТ 538, ГОСТ 19091, ГОСТ 23306.

6.2 Контроль показателя стойкости замков к вскрытию (взлому) проводят по методикам испытательных лабораторий органов МВД.

6.3 При контроле требования 4.3 ключом каждого замка проверяют возможность отпирания остальных замков, отобранных по 5.4.

7 Транспортирование и хранение

Транспортирование и хранение — по ГОСТ 538.

8 Гарантии изготовителя

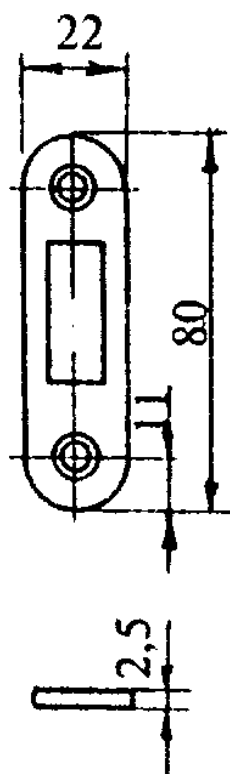
Гарантии изготовителя — по ГОСТ 538.

ПРИЛОЖЕНИЕ А
(обязательное)

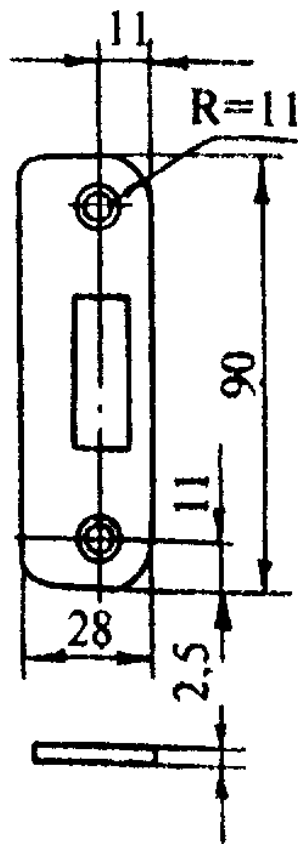
Замки

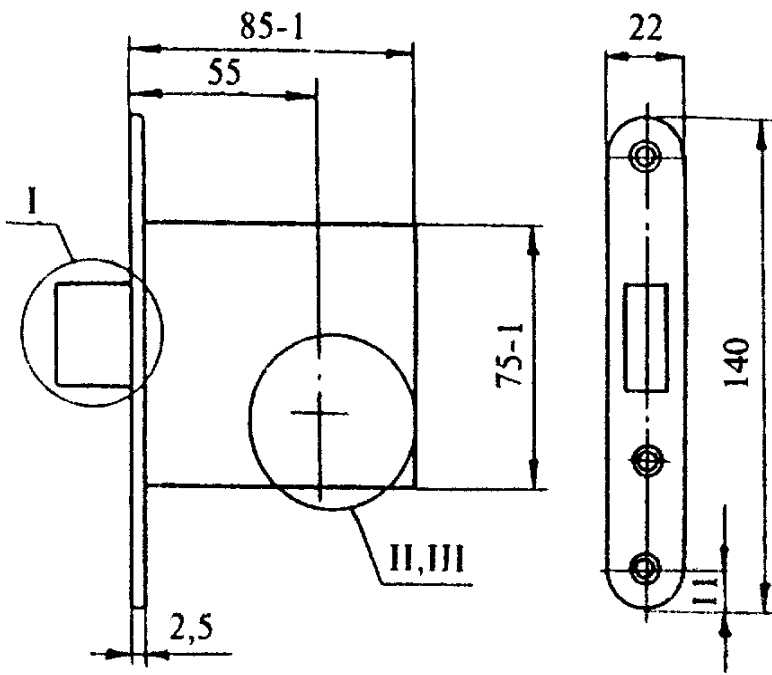
Запорные планки для замков типов

ЗВ8-4



ЗВ1, ЗВ8-6

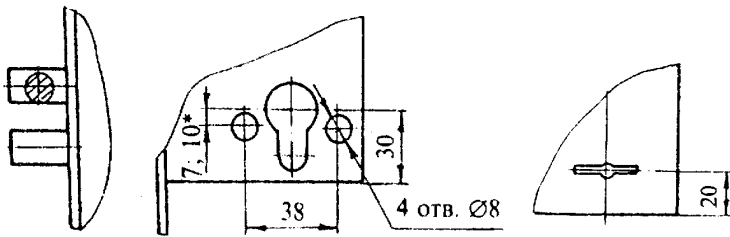




I Вариант засова

II Расположение отверстий для крепления цилиндрического механизма

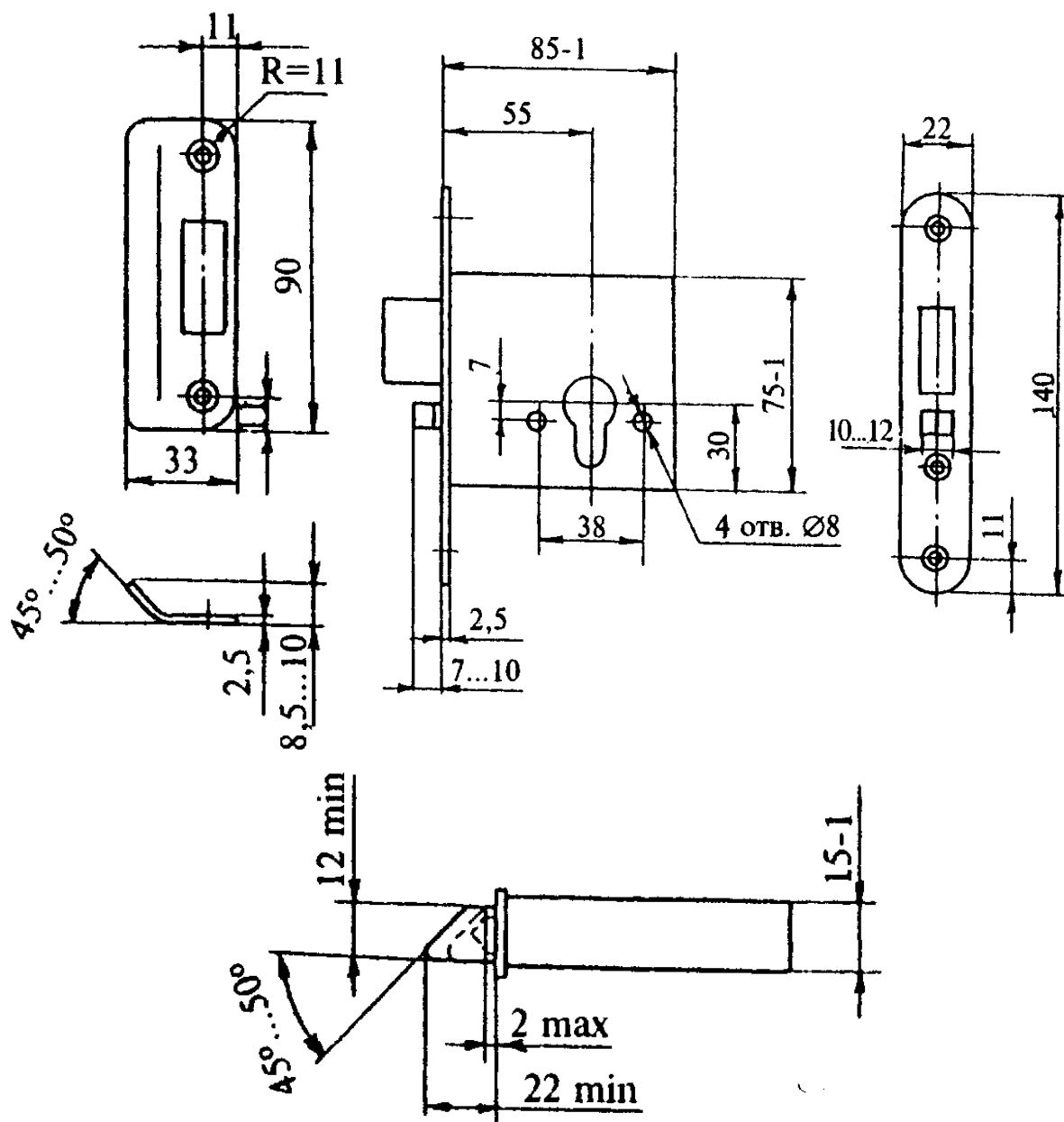
III Расположение отверстия для ключа сувальдного замка



* При комплектации цилиндрическим механизмом типа МЦ4.

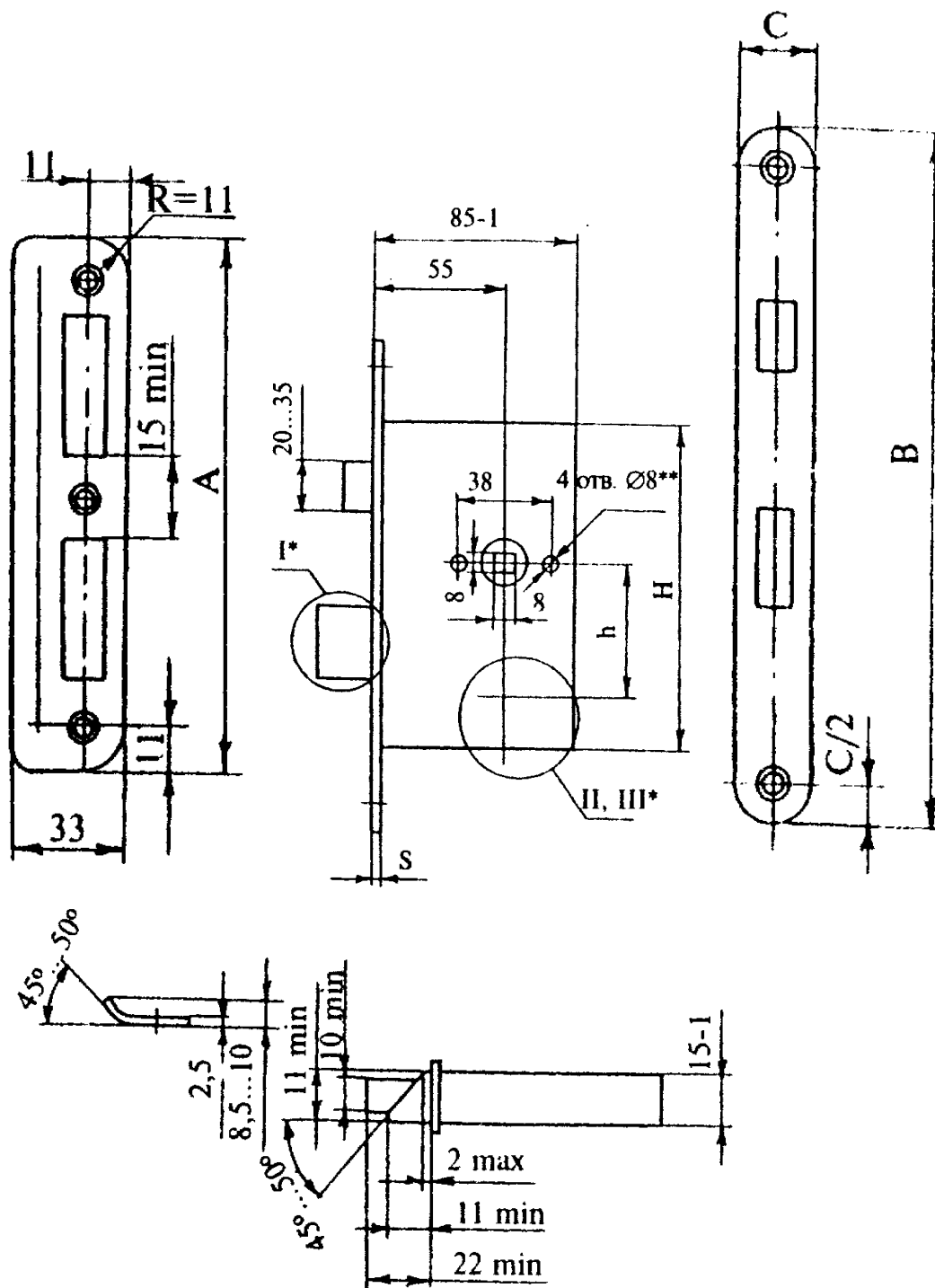
Рисунок А. 1 — Замки врезные, типы ЗВ1 и ЗВ8

Запорная планка



Шурупы 4x30 (4 шт.) — по ГОСТ 1145.
 Рисунок А.2 — Замок врезной, тип 3В2

Запорная планка



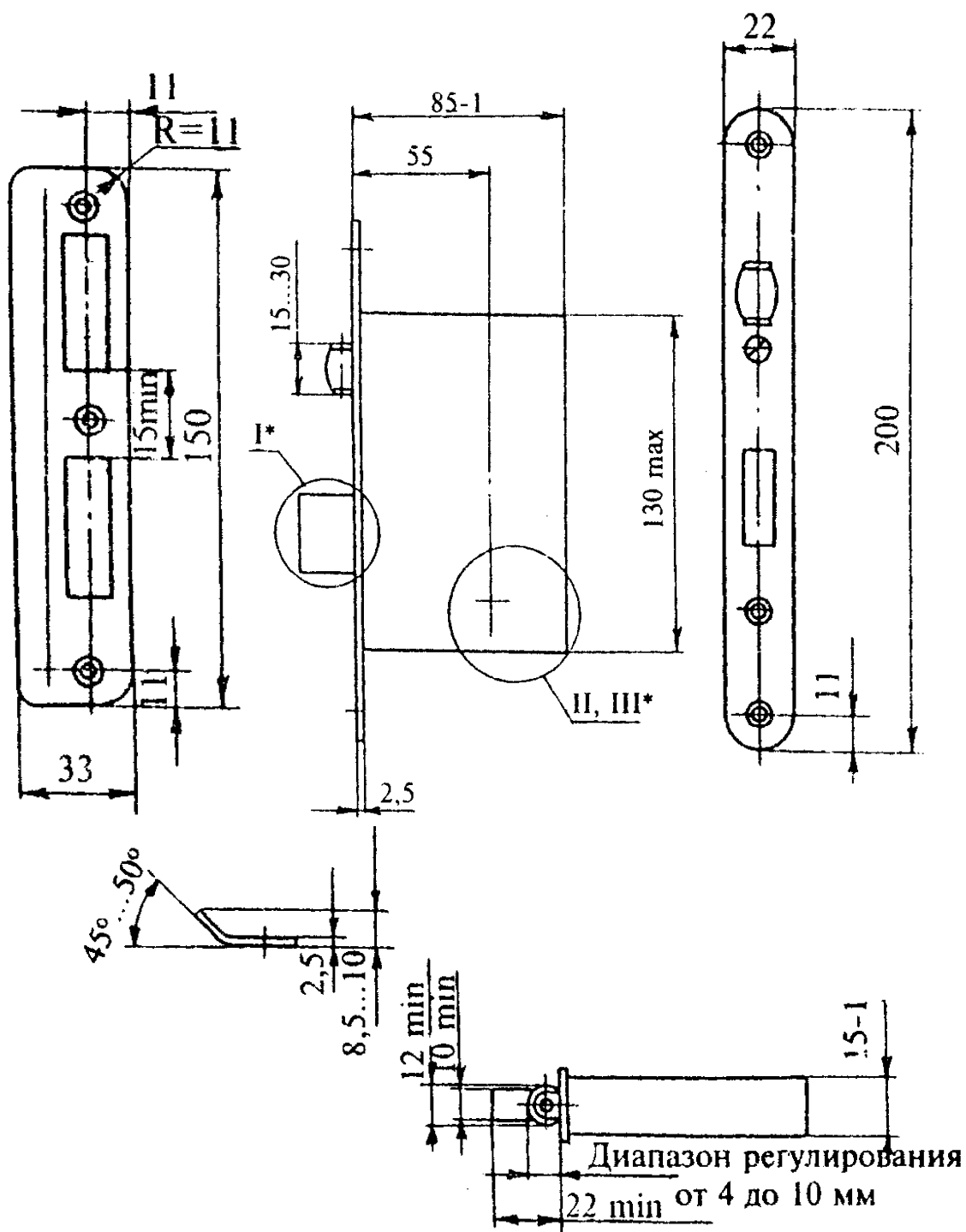
I* — III* — см. рисунок А.1

** При комплектовании замков ручками РФ4

В миллиметрах

Типы	h	H	A	B	C	S
ЗВ4	55	130	150	200	22	2,5
ЗВ7	72	160	180	230	25	3,0
ЗВ9	55	130	150	200	22	2,5

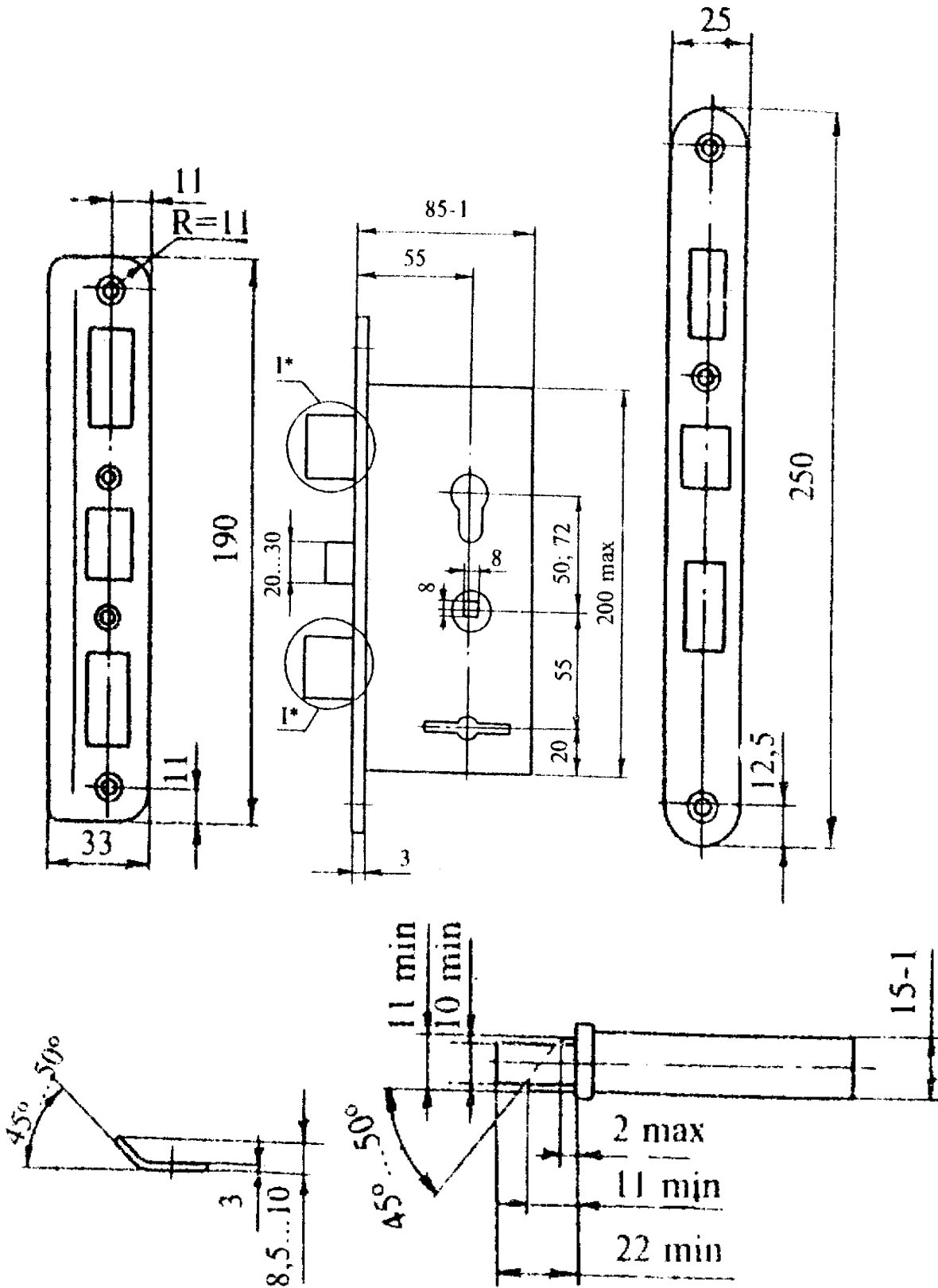
Рисунок А.3 — Замки врезные, типы ЗВ4, ЗВ7 и ЗВ9



I* — III* — см. рисунок А.1.
 Шурупы 4x30 (5 шт.) по ГОСТ 1145.

Рисунок А.4 — Замки врезные, типы 3В5 и 3В10

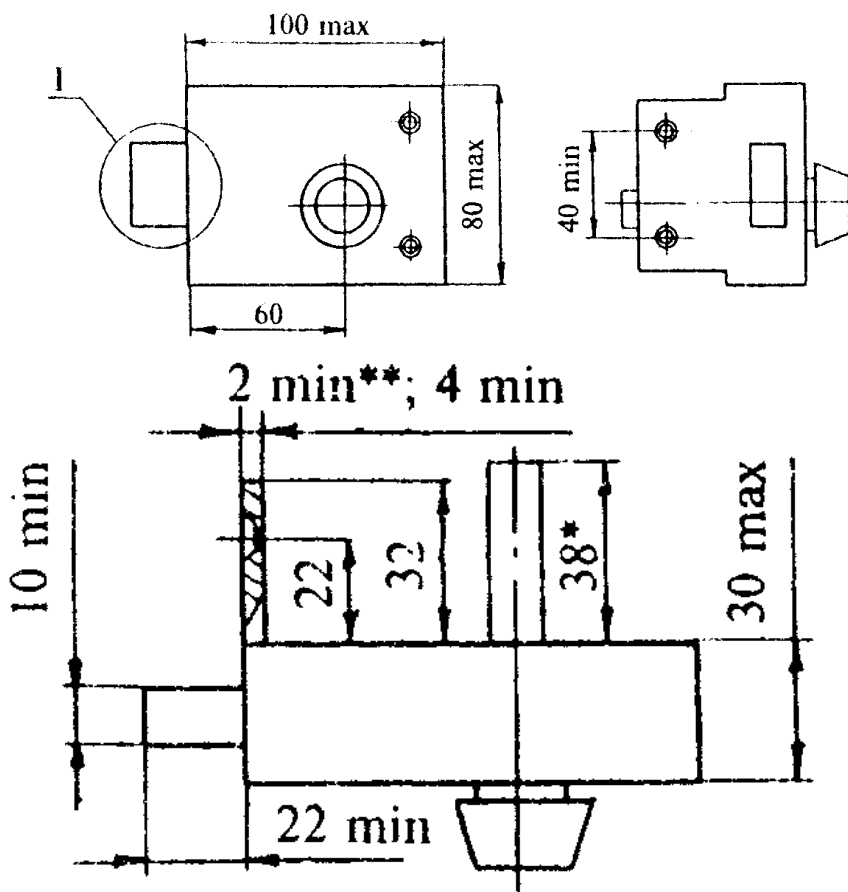
Запорная планка



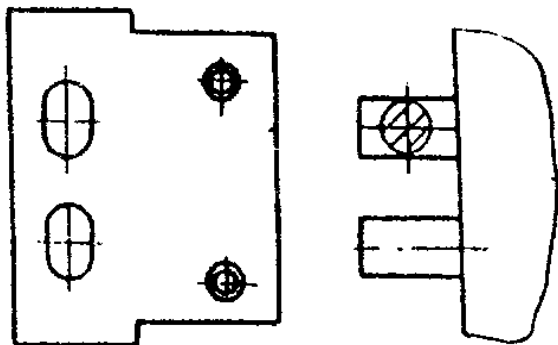
Г* — см. рисунок А.1.

Шурупы 4x30 (6 шт.) — по ГОСТ 1145.

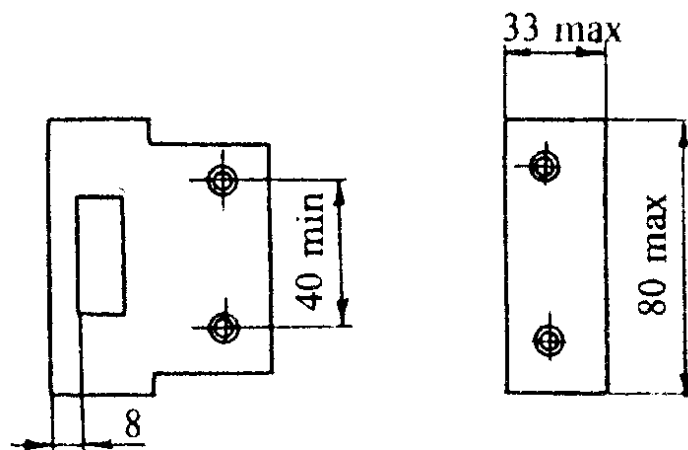
Рисунок А.5 — Замок врезной, тип ЗВ13

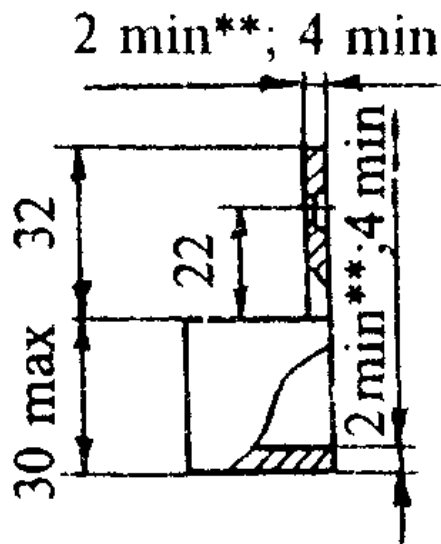


1 Вариант исполнения засова и запорной планки



Запорная планка



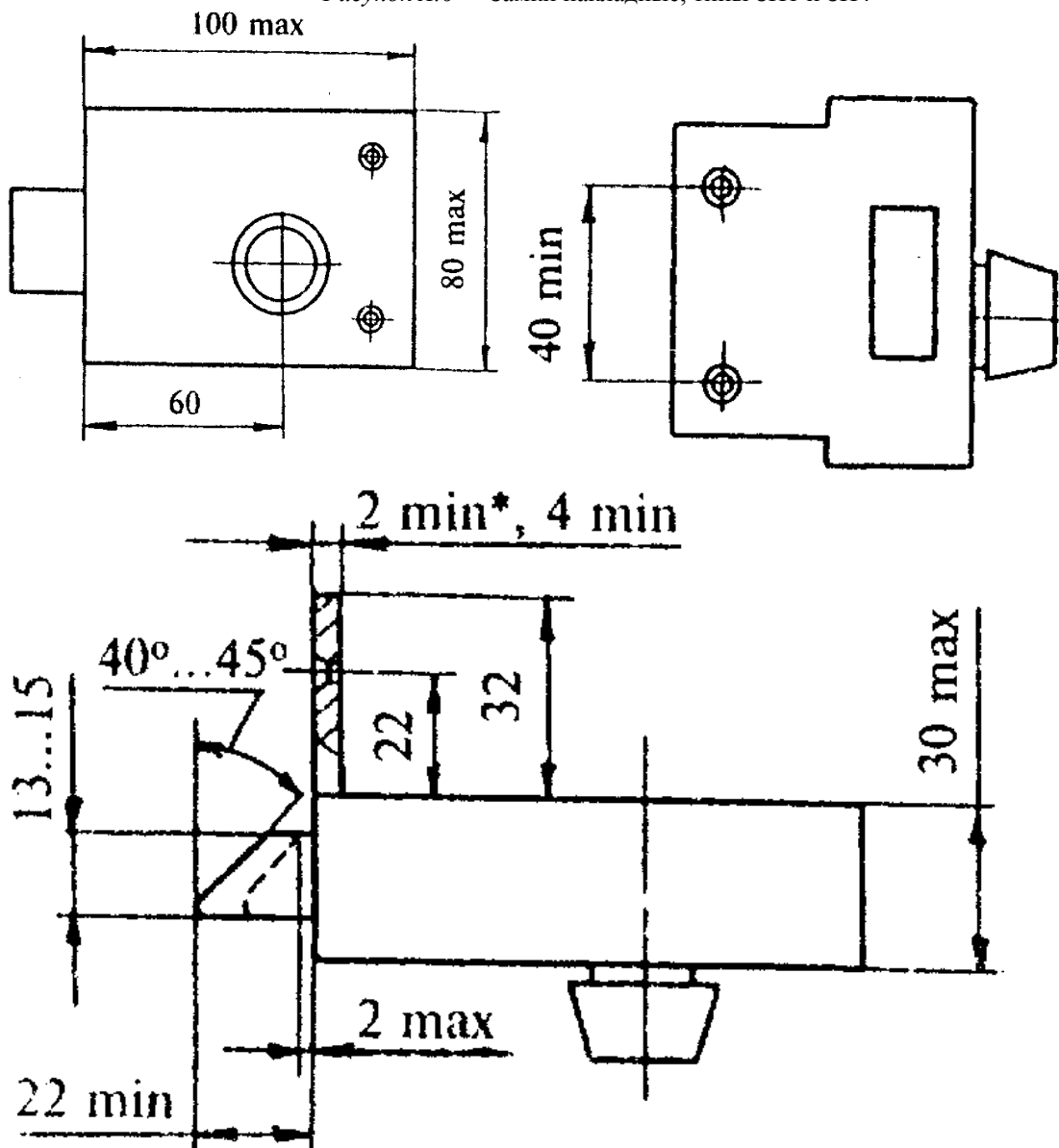


* Размер для направляющей ключа замка типа ЗН4.

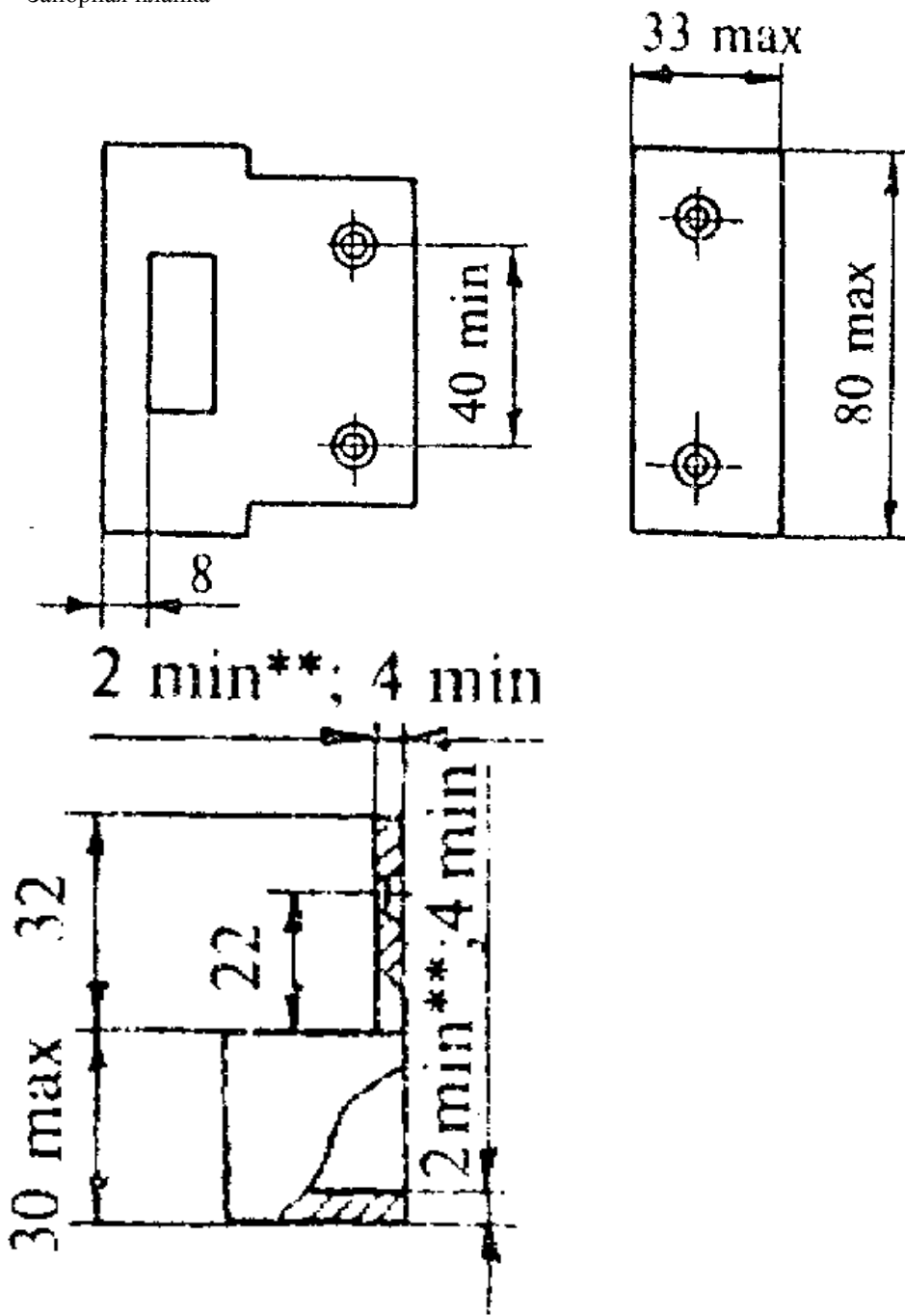
** Допускается для корпусов и запорных планок из стали.

Шурупы 4x30 (4 шт.) и 4x50 (4 шт.) — по ГОСТ 1145.

Рисунок А.6 — Замки накладные, типы ЗН1 и ЗН4



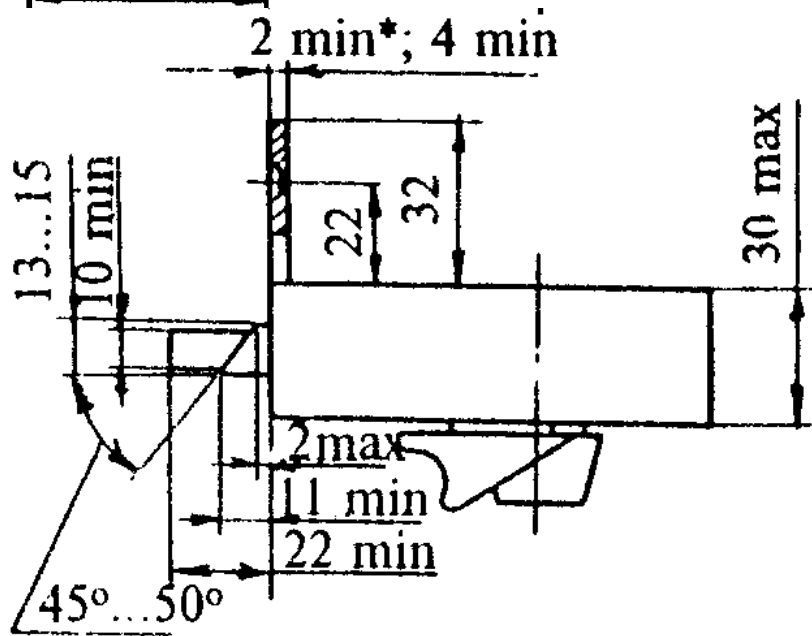
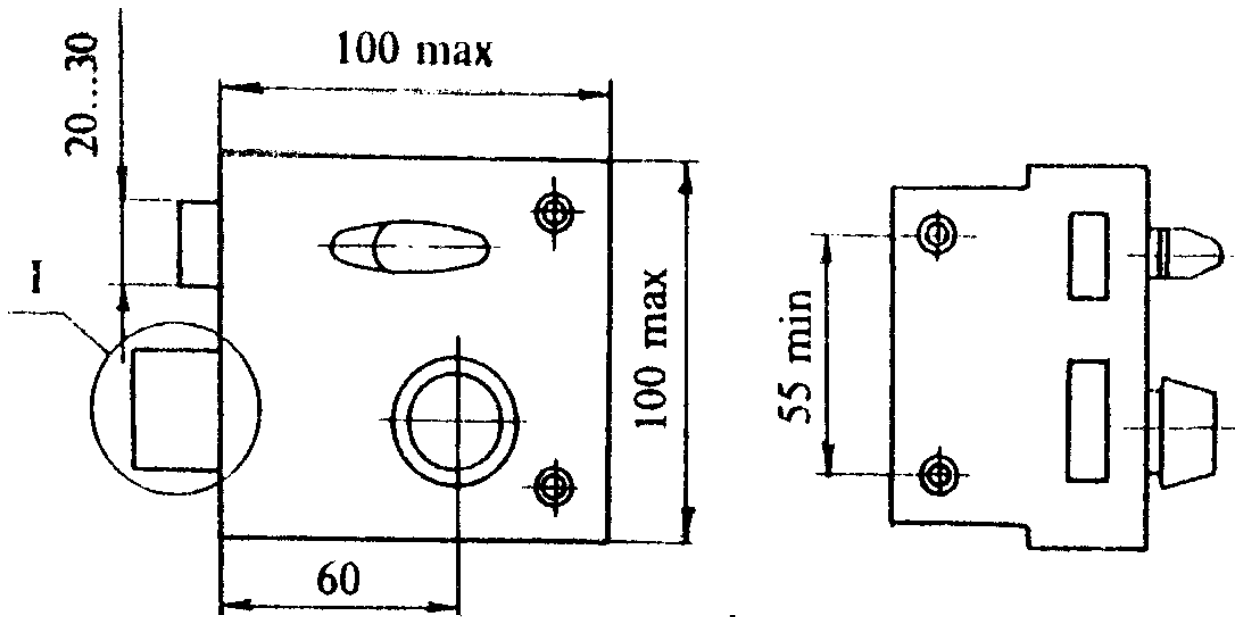
Запорная планка



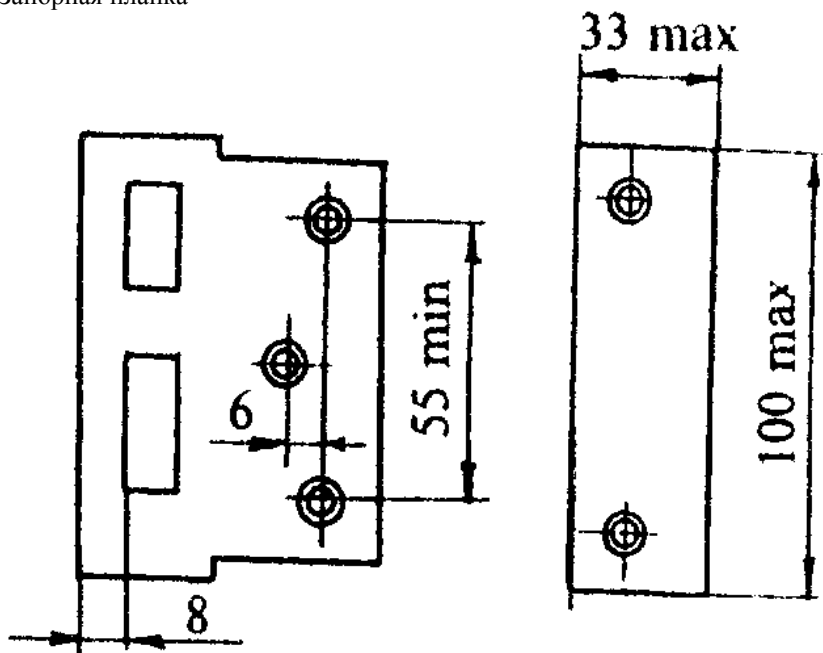
*Допускается для корпусов и запорных планок из стали.

Шурупы 4x30 (4 шт.) и 4x50 (4 шт.) - по ГОСТ 1145

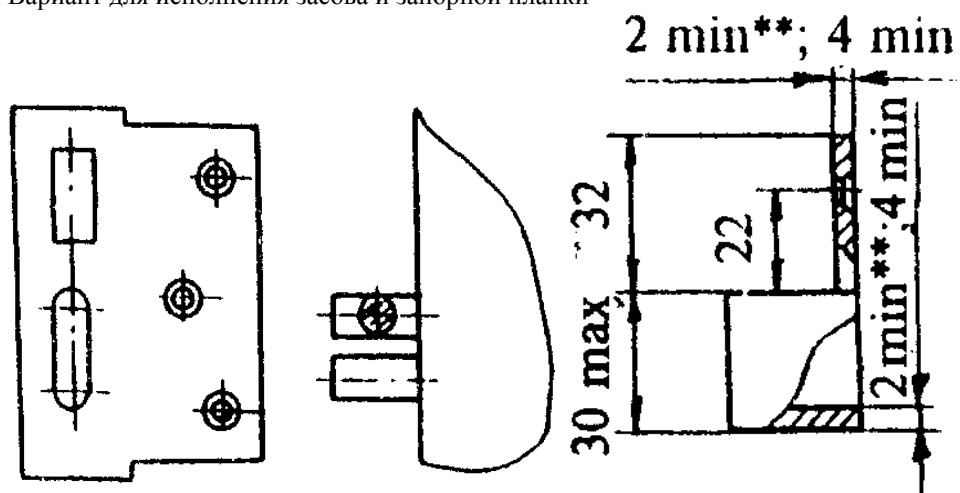
Рисунок А.7 - Замок накладной, тип 3Н2



Запорная планка



I Вариант для исполнения засова и запорной планки

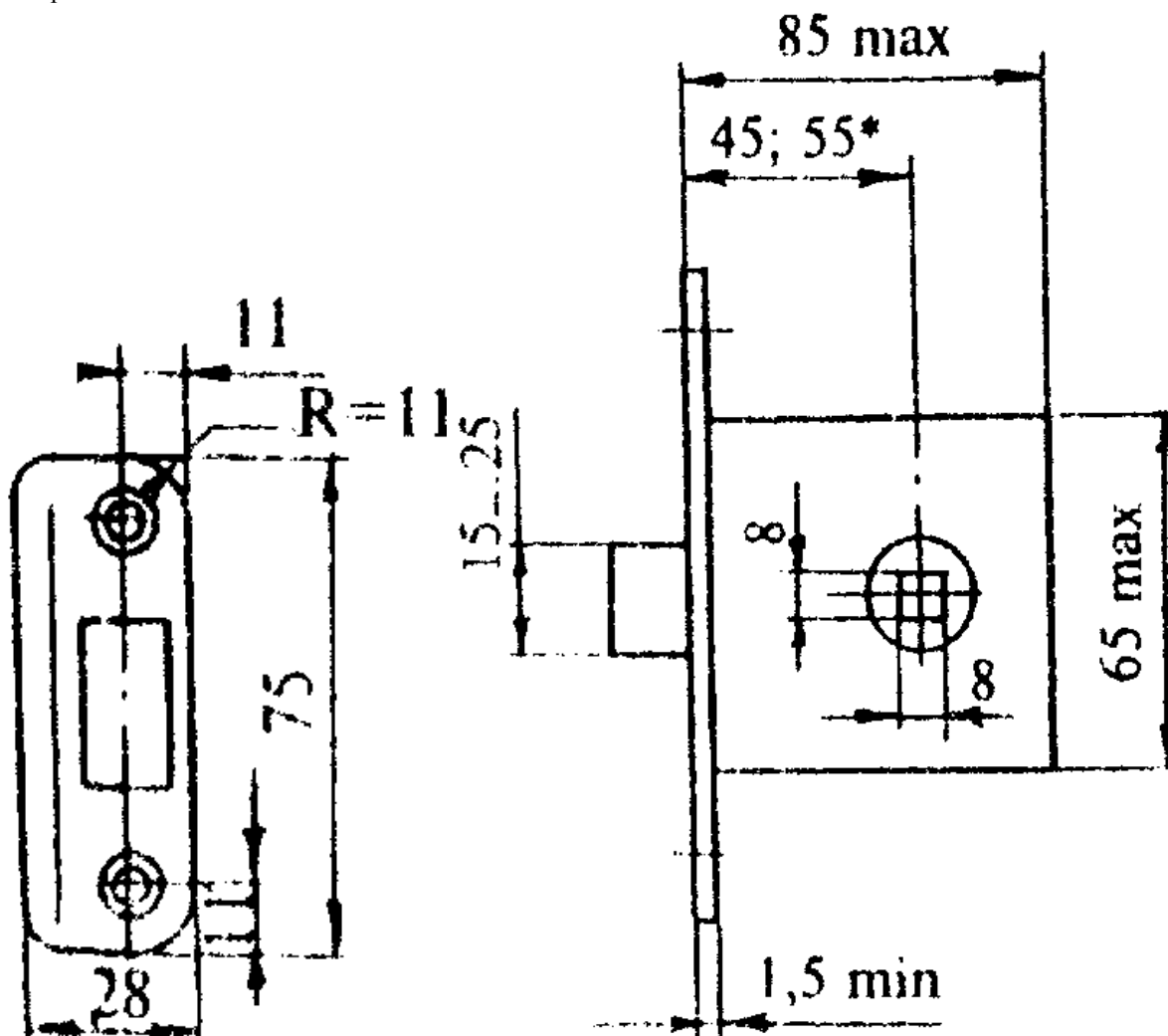


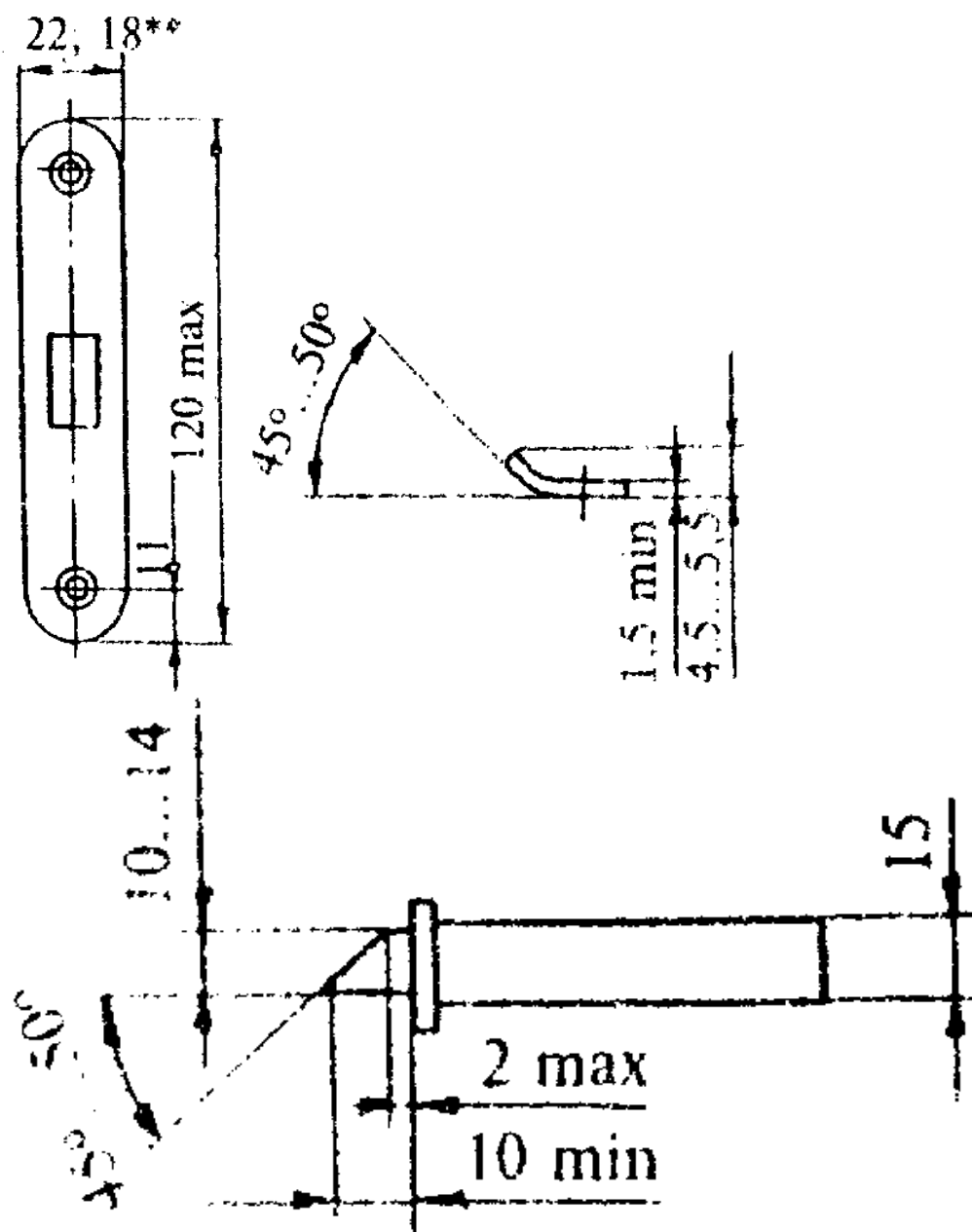
*Допускается для корпусов и запорных планок из стали.

Шурупы 4x30 (5 шт.) и 4x50 (4 шт.) - по ГОСТ 1145

Рисунок А.8 - Замок накладной, тип 3НЗ

Запорная планка





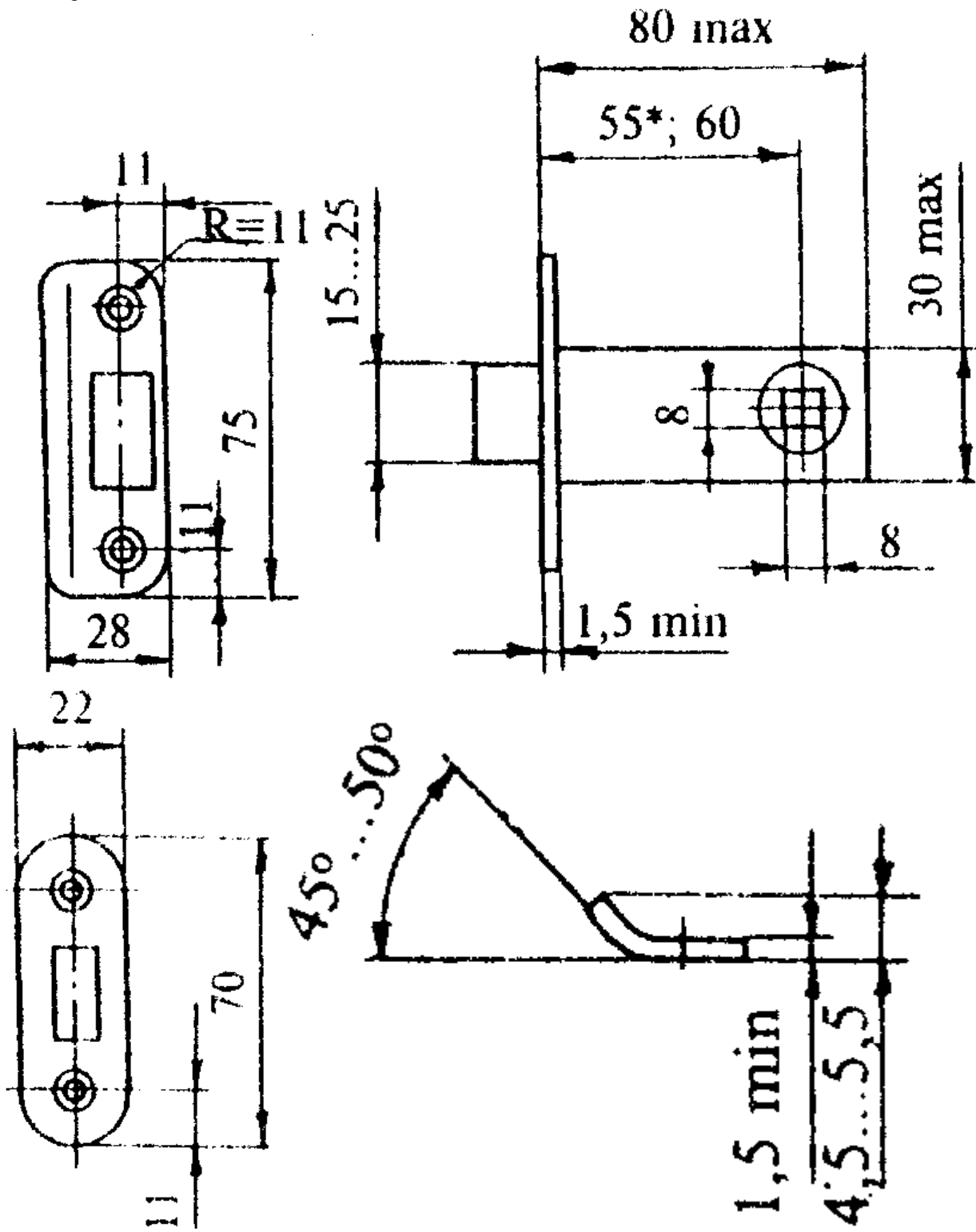
* Для вновь осваиваемых защелок.

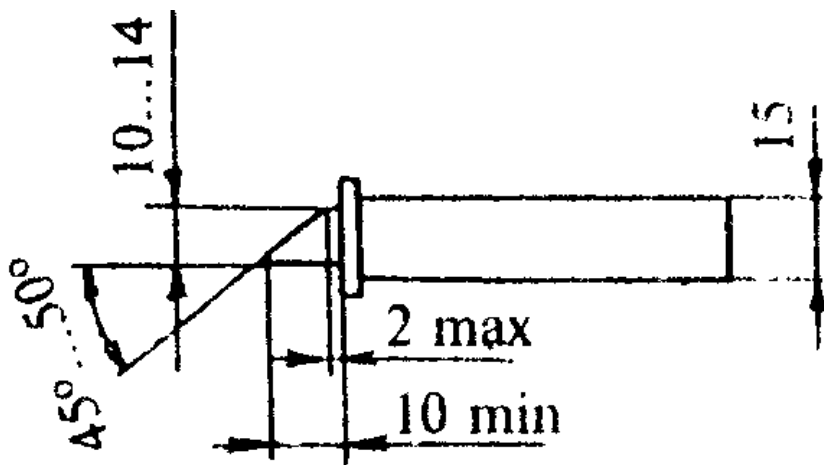
** Для защелок, устанавливаемых на дверях толщиной 30 мм.

Шурупы 4x(20-25) (4 шт.) - по ГОСТ 1145

Рисунок А.9 - Защелки врезные, типы ЗЦ1 и ЗЦ1Д

Запорная планка

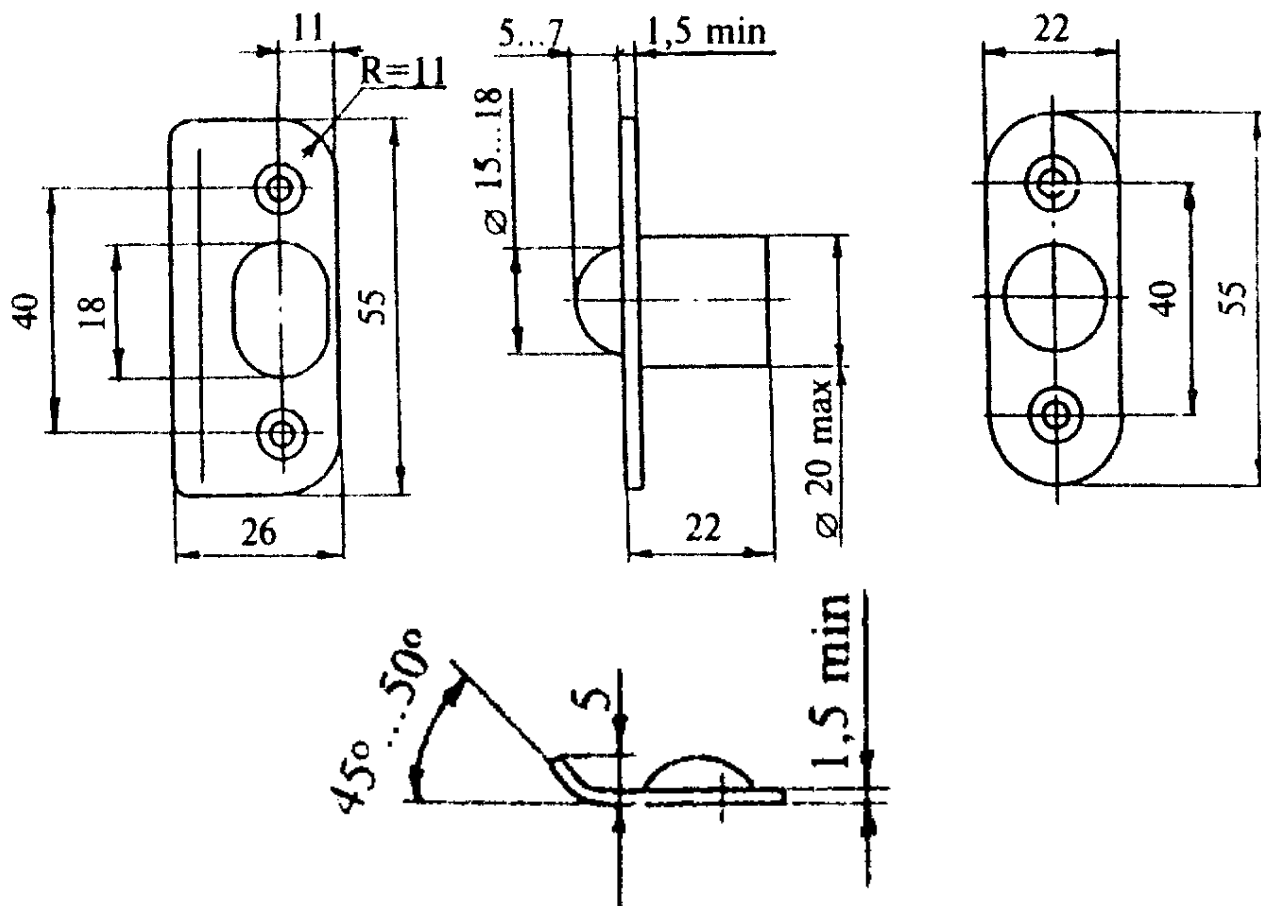




* Для вновь осваиваемых зашелоков.

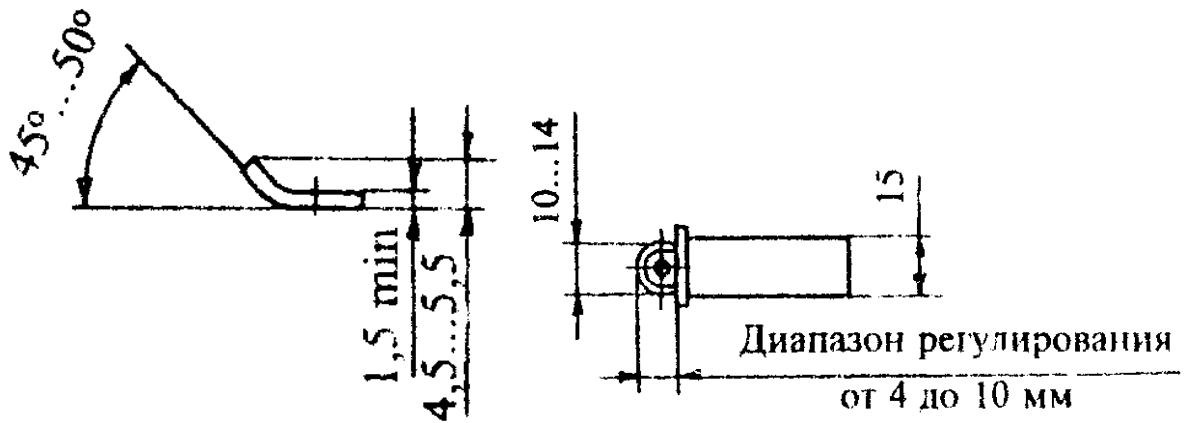
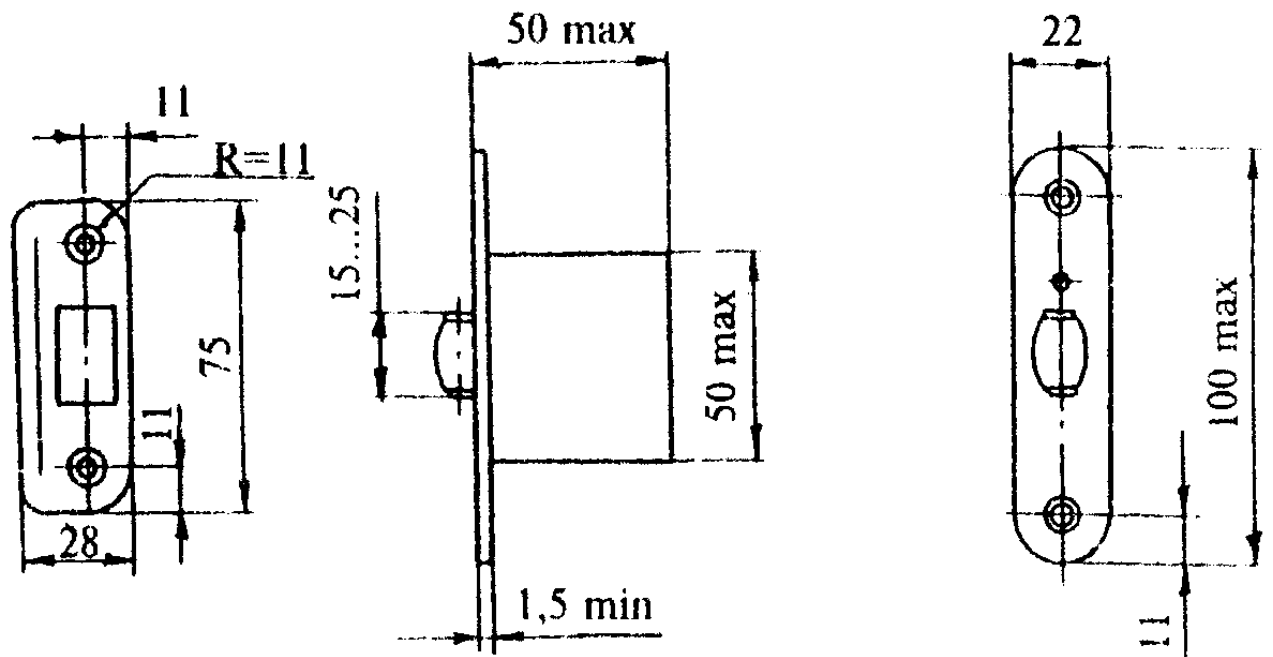
Шурупы 4x(20-25) (4 шт.) - по ГОСТ 1145

Рисунок А.10 - Зашелки врезные, типы ЗЩ2 и ЗЩД



Шурупы 3x25 (4 шт.) - по ГОСТ 1145.

Рисунок 4.11 - Зашелка врезная, тип ЗЩ3



Шурупы 4x(20-25) (4 шт.) - по ГОСТ 1145
 Рисунок А.12 - Защелка врезная, тип 3Щ4

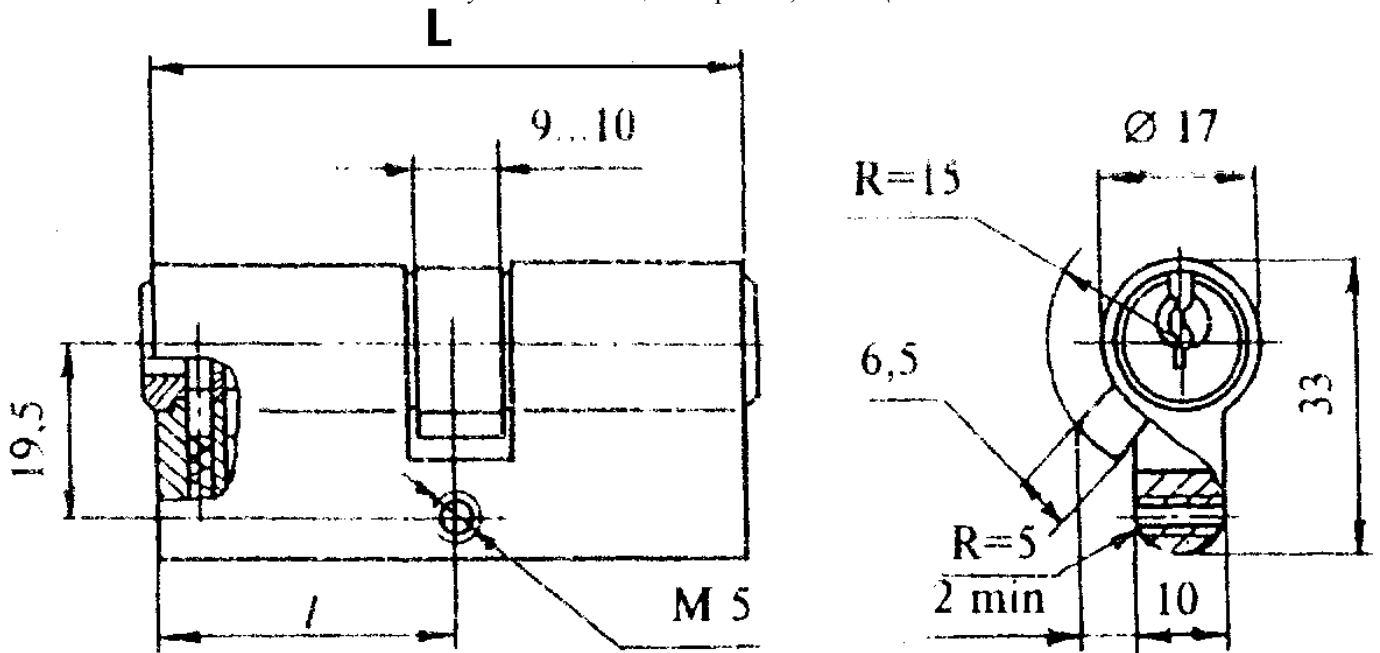


Рисунок А.13 - Механизм цилиндрический для врезных замков, тип МЦ1

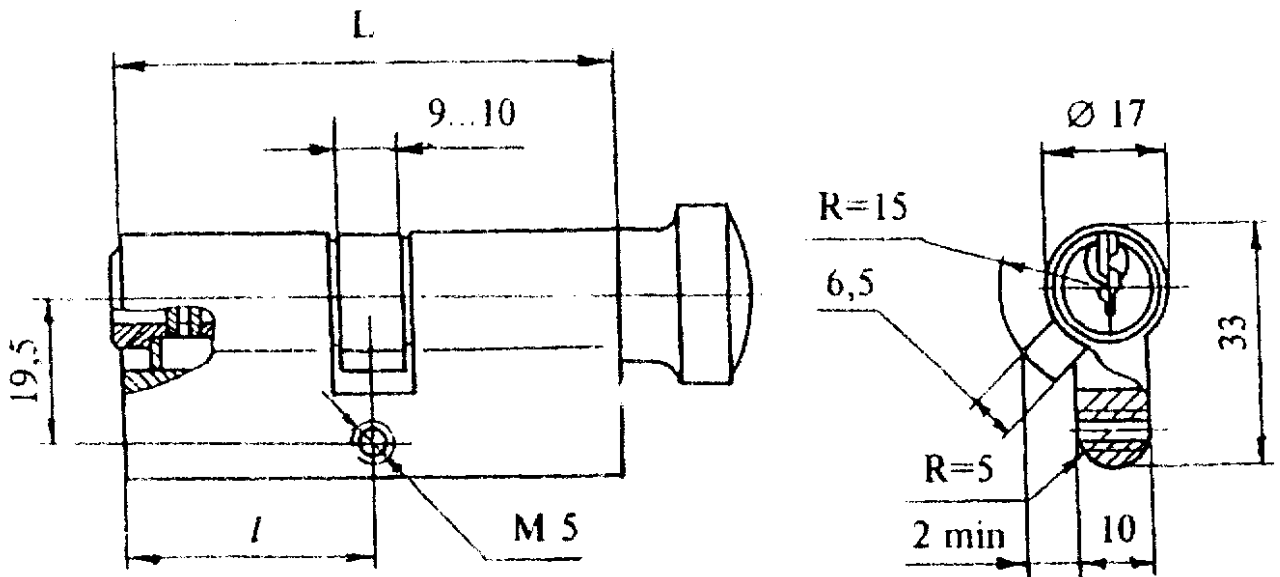


Рисунок А.14 - Механизм цилиндрический для врезных замков, тип МЦ2

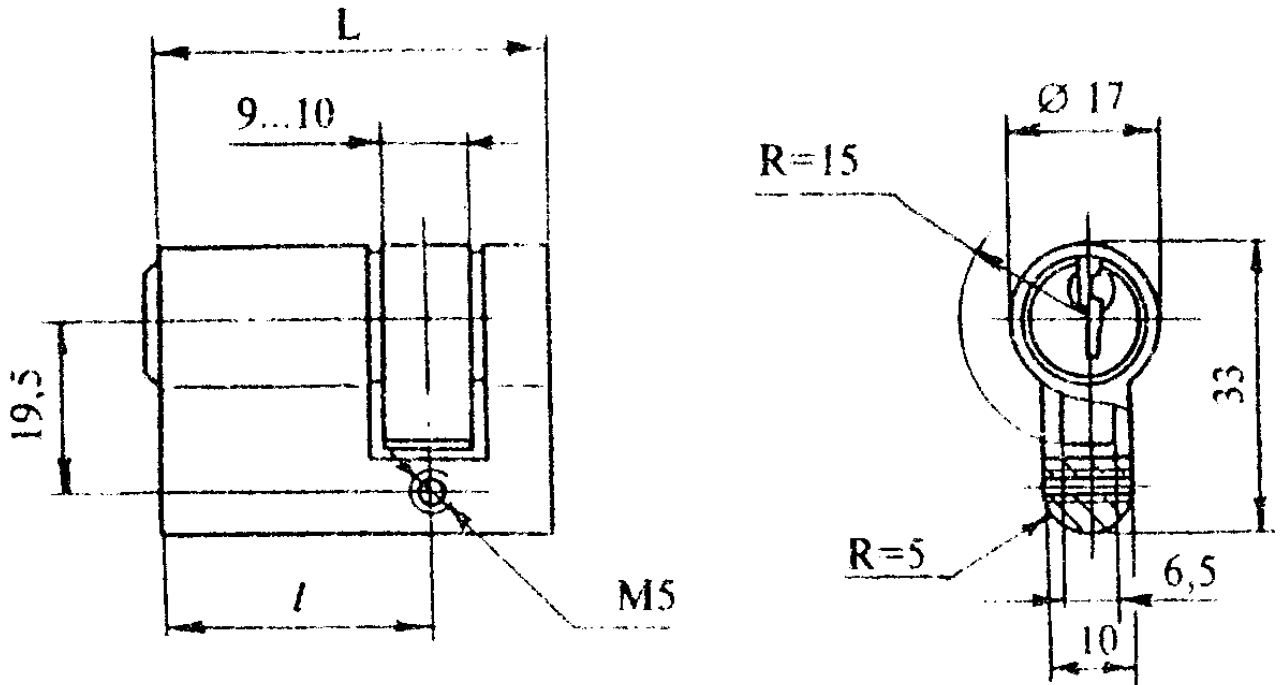


Рисунок А.15 - Механизм цилиндрический для врезных замков, тип МЦ3

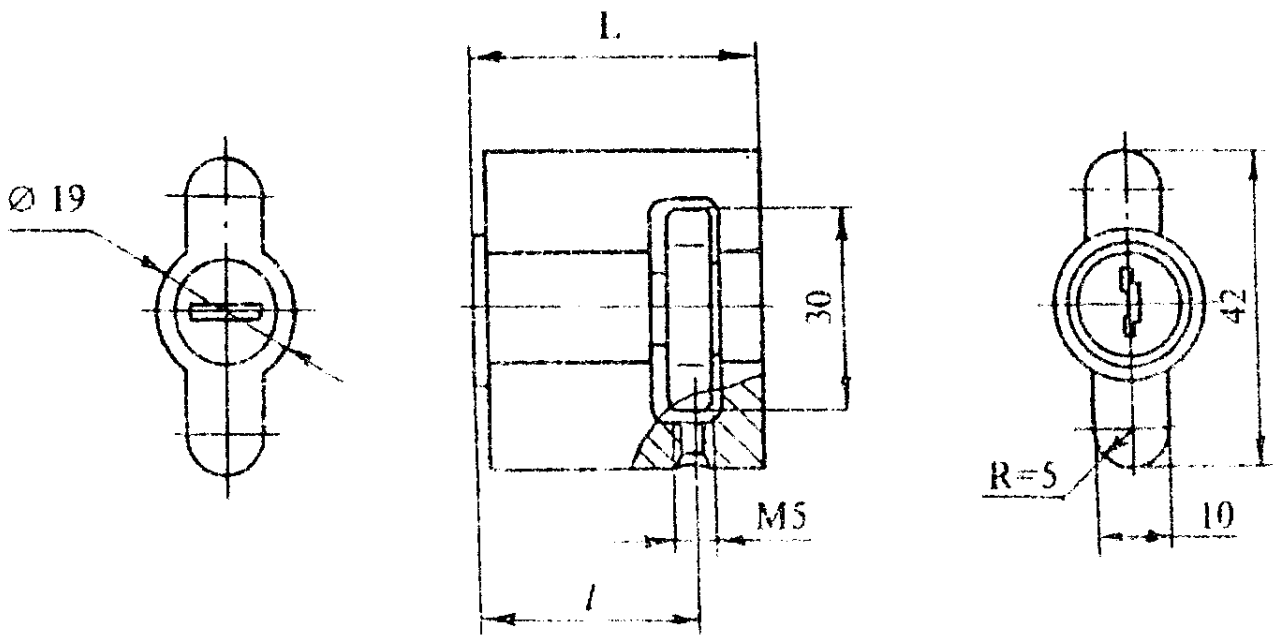


Рисунок А.16 - Механизм цилиндрический для врезных замков, тип МЦ4

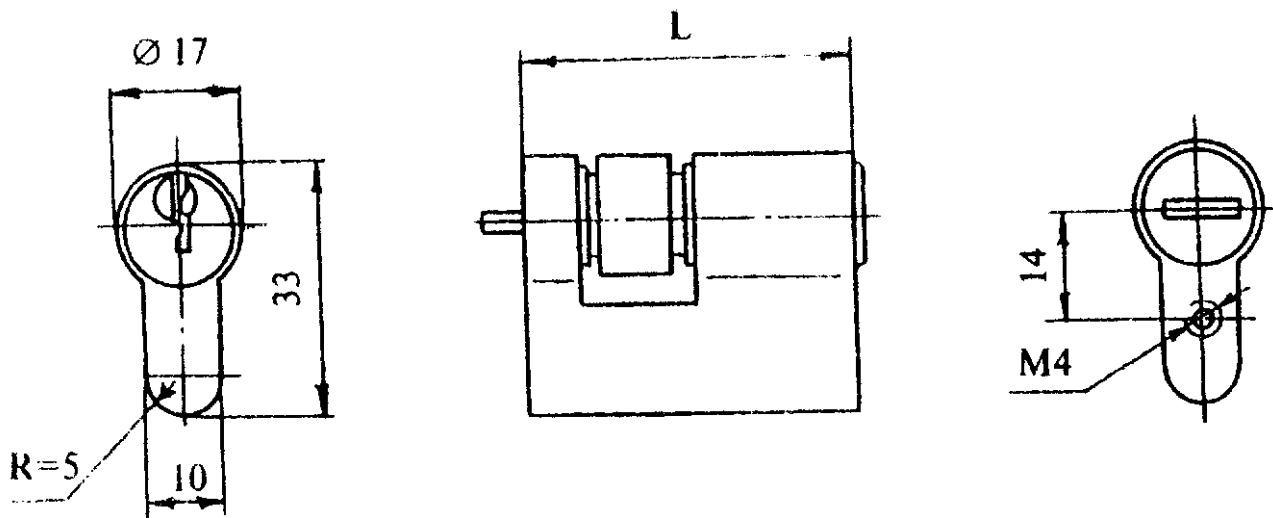


Рисунок А.17 - Механизм цилиндрический для накладных замков, тип МЦ8

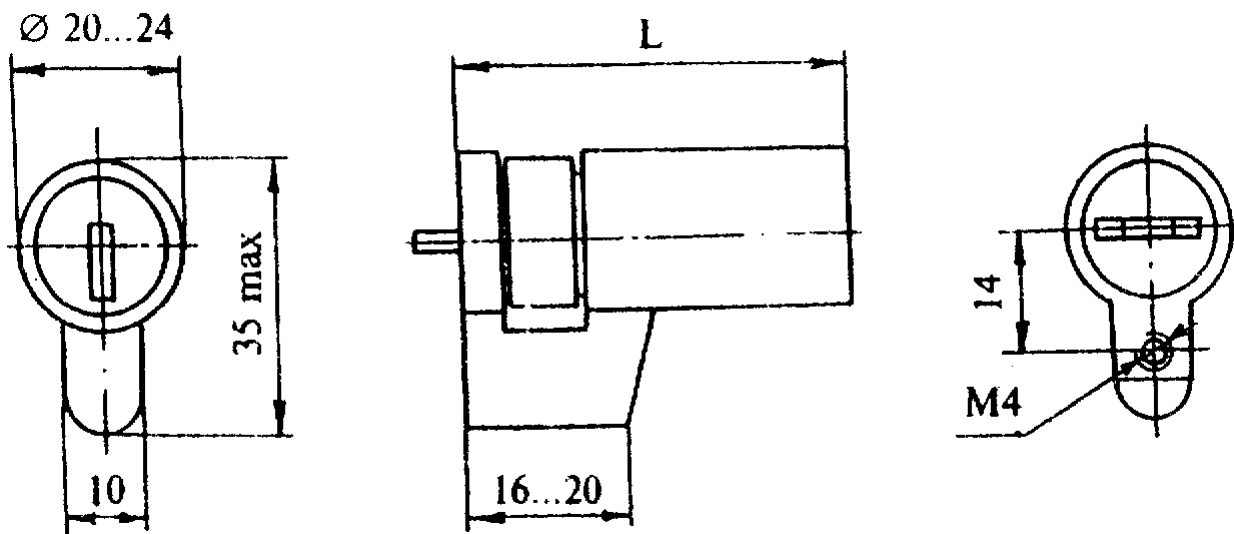


Рисунок А.18 - Механизм цилиндрический для накладных замков, тип МЦ9

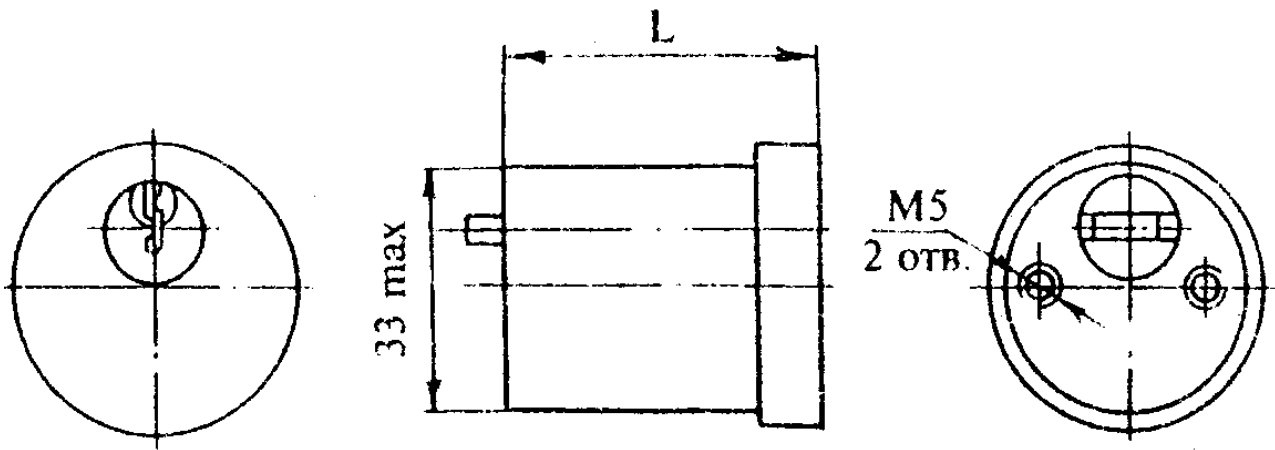


Рисунок А.19- Механизм цилиндрический для накладных замков, тип МЦ10

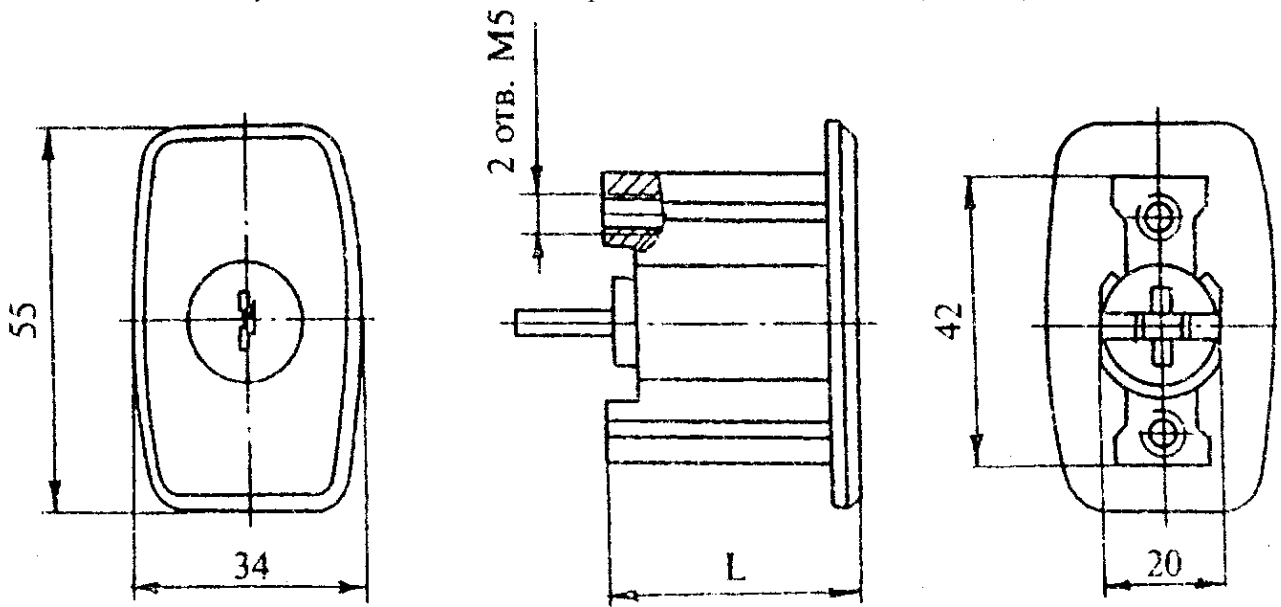
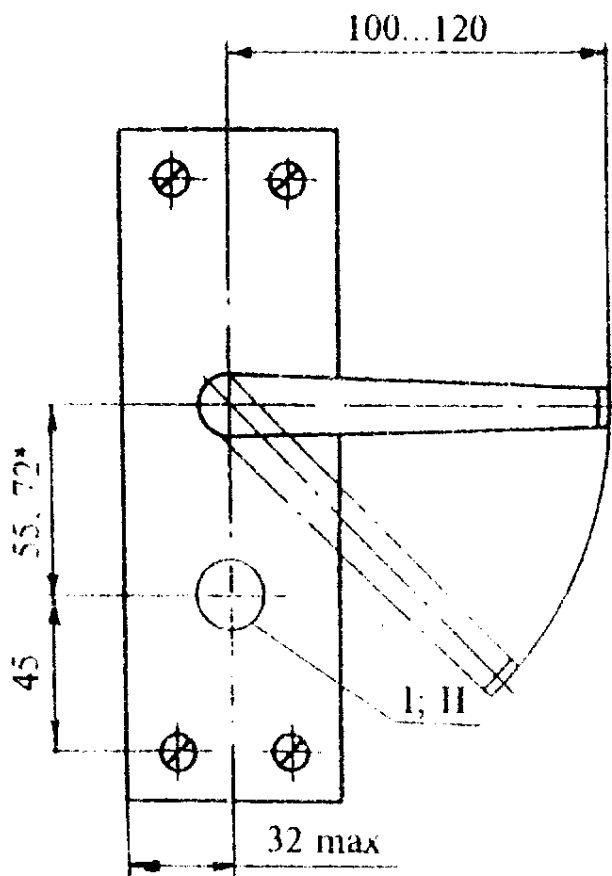
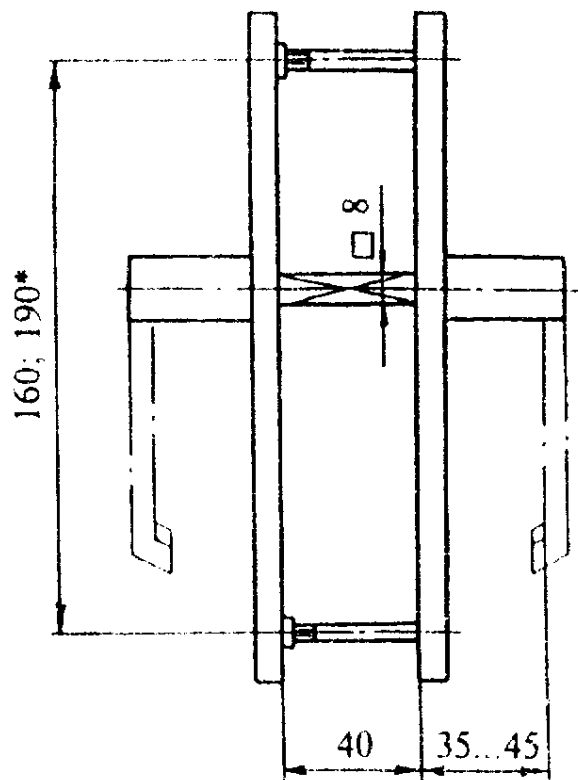


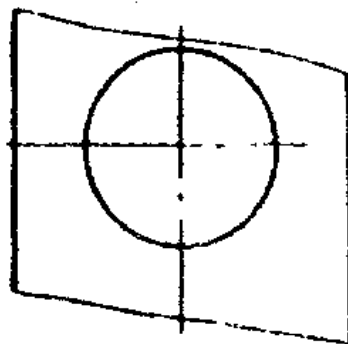
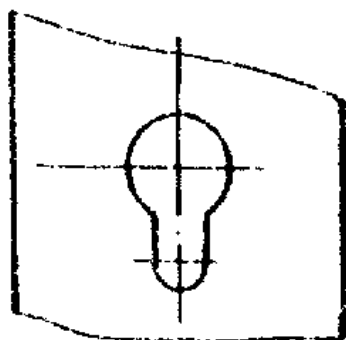
Рисунок А.20 - Механизм цилиндрический для накладных замков, тип МЦ11



Исполнение I



Исполнение II



* Для замков типа 3В7

Винты М5х(45-55) (4 шт.) - по ГОСТ 17474 или ГОСТ 17475

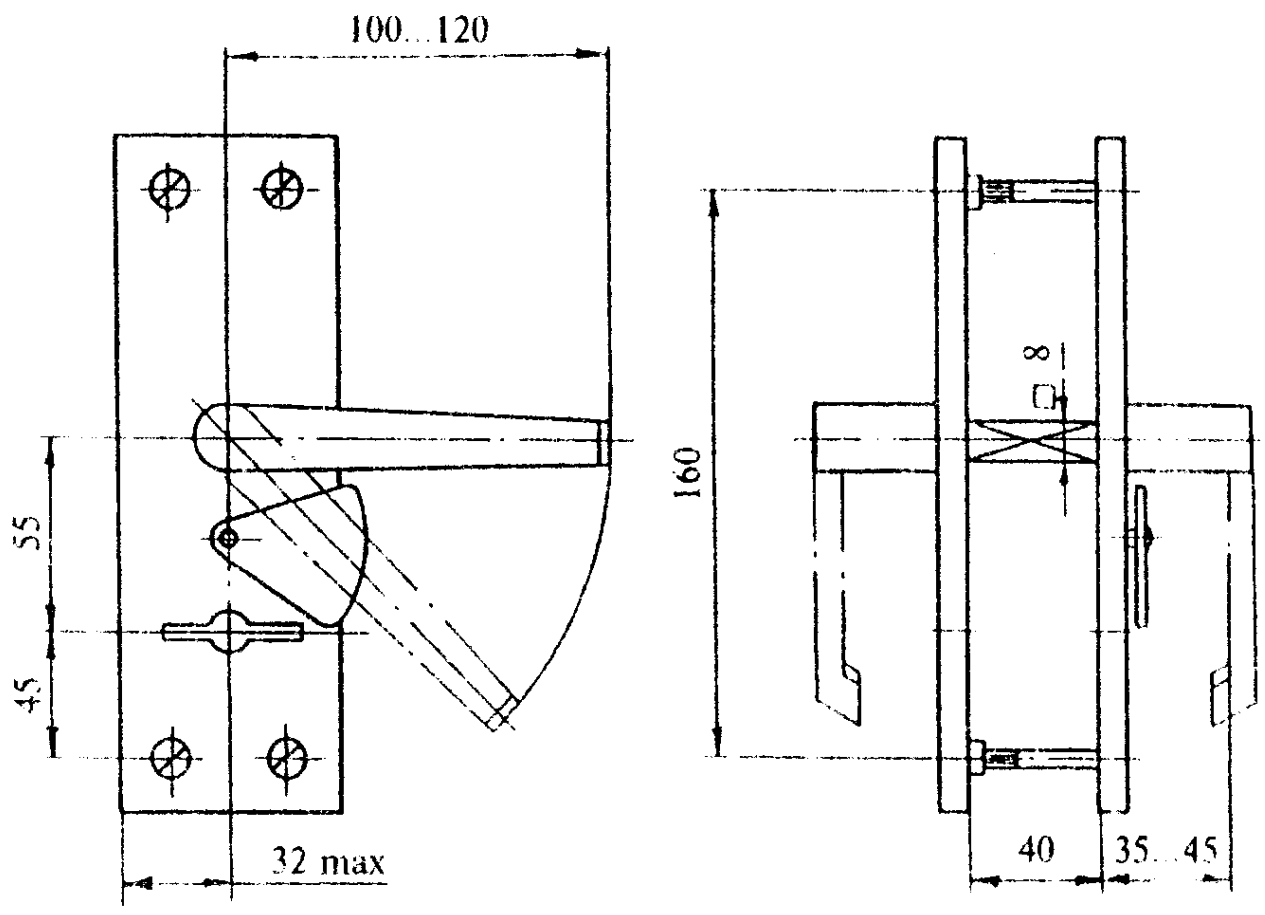
Пример условного обозначения фалевой ручки с накладками исполнения I, типоразмера РФ1-55 -

Ручка РФ1-I-55 ГОСТ 5089-97

То же, исполнения II, типоразмера РФ1-72 -

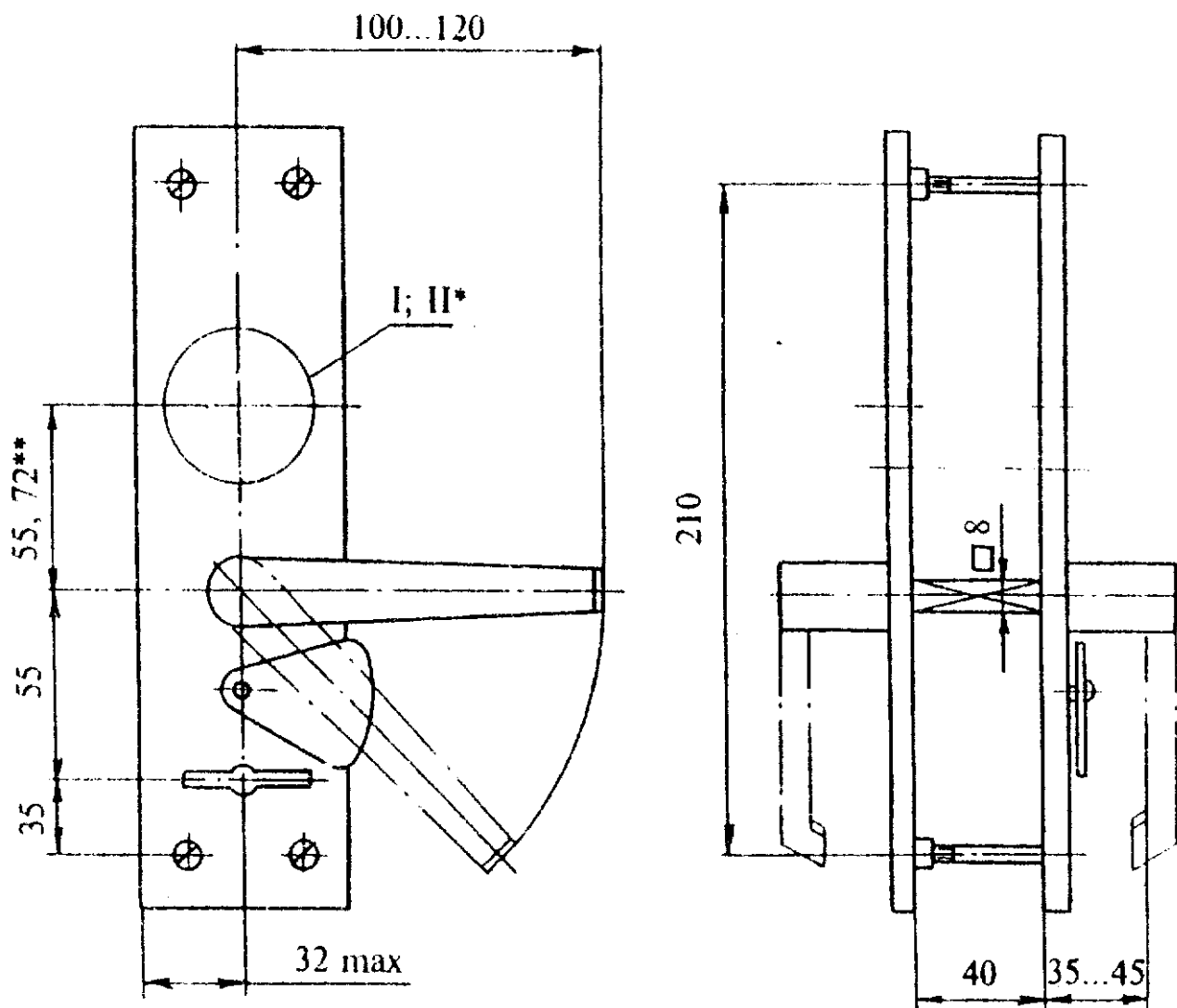
Ручка РФ1-II-72 ГОСТ 5089-97

Рисунок А.21 - Ручки фалевые с накладками для замков, тип РФ1



Винты М5х(45-55) (4 шт.) - по ГОСТ 17474 или ГОСТ 17475.
 Пример условного обозначения фалевой ручки типа РФ2 -
Ручка РФ2 ГОСТ 5089-97.

Рисунок А.22 - ручки фалевые с накладками для замков, тип РФ2



*I, II - см. рисунок А.21

** Для замков типа ЗВ7

Винты М5х(45-55) (4 шт.) - по ГОСТ 17474 или ГОСТ 17475.

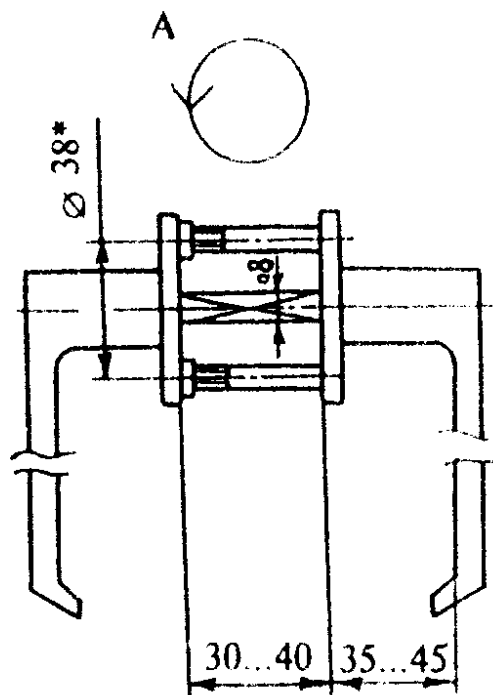
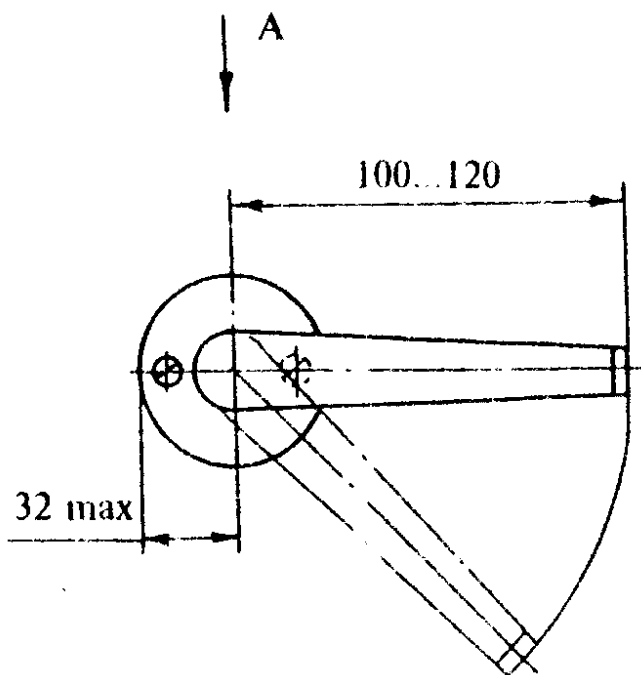
Пример условного обозначения фалевой ручки с накладками исполнения I, типоразмера РФ3-55 -

Ручка РФ3-I-55 ГОСТ 5089-97

То же, исполнения II, типоразмера РФ3-55 -

Ручка РФ3-I-55 ГОСТ 5089-97

Рисунок А.23 - Ручки фалевые с накладками для замков, тип РФ3.



* Обязателен при комплектовании врезных замков.

Расположение отверстий под крепление ручек для защелок стандартом не устанавливается.

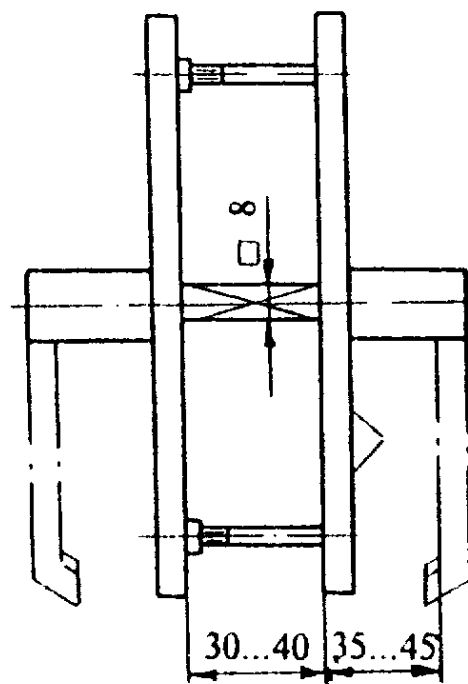
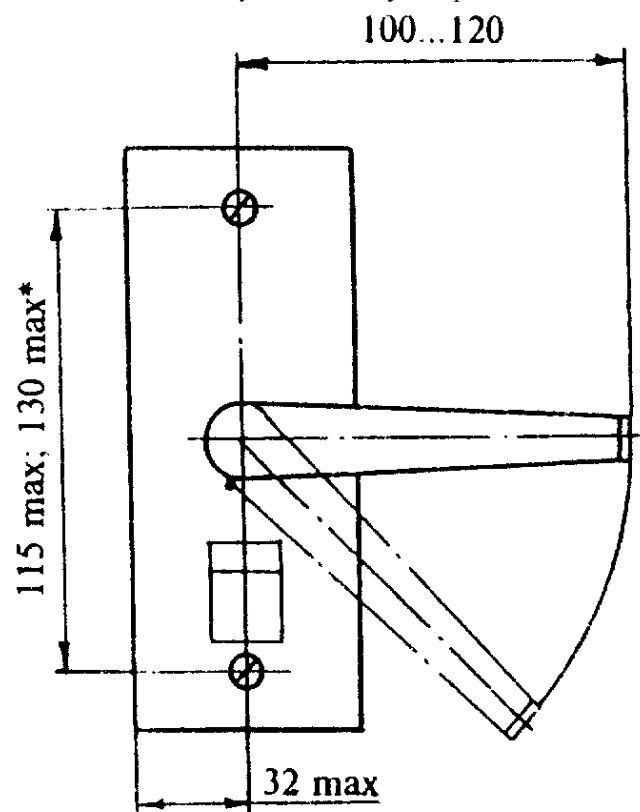
Винты для замков М5х(40-55) (2 шт.) - по ГОСТ 17474 или ГОСТ 17475.

Винты для защелок М5х(40-55) (2 шт.) - по ГОСТ 17474 или ГОСТ 17475 или шурупы 4х(20-25) (4 шт.) - по ГОСТ 1145 или ГОСТ 1146.

Пример условного обозначения фалевой ручки типа РФ4 -

Ручка РФ4 ГОСТ 5089-97.

Рисунок А.24 - Ручки фалевые с накладками для замков и защелок, тип РФ4



* При наличии механизма дополнительного запираения в накладке

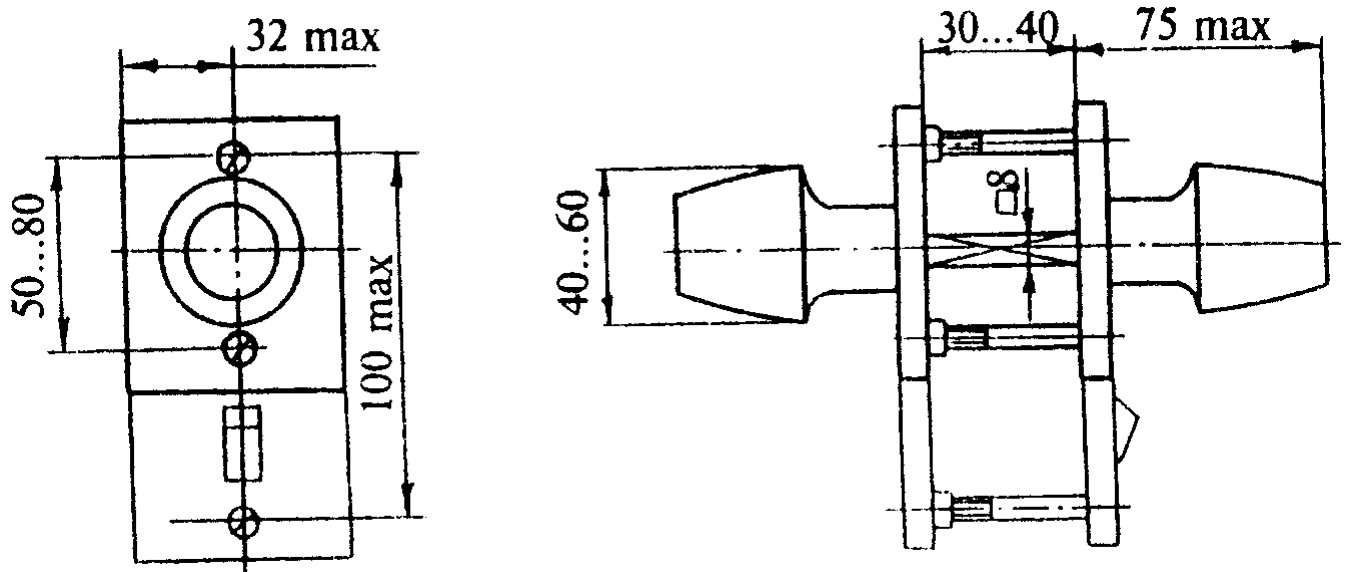
Винты М5х(40-45) (2 шт.) - по ГОСТ 17474 или ГОСТ 17475 или шурупы 4х(20-25) (4 шт.) - по ГОСТ 1145

или ГОСТ 1146

Пример условного обозначения фалевой ручки типа РФ5 -

Ручка РФ5 ГОСТ 5089-97

Рисунок А.25 - Ручки фалевые с накладками для защелок, тип РФ5

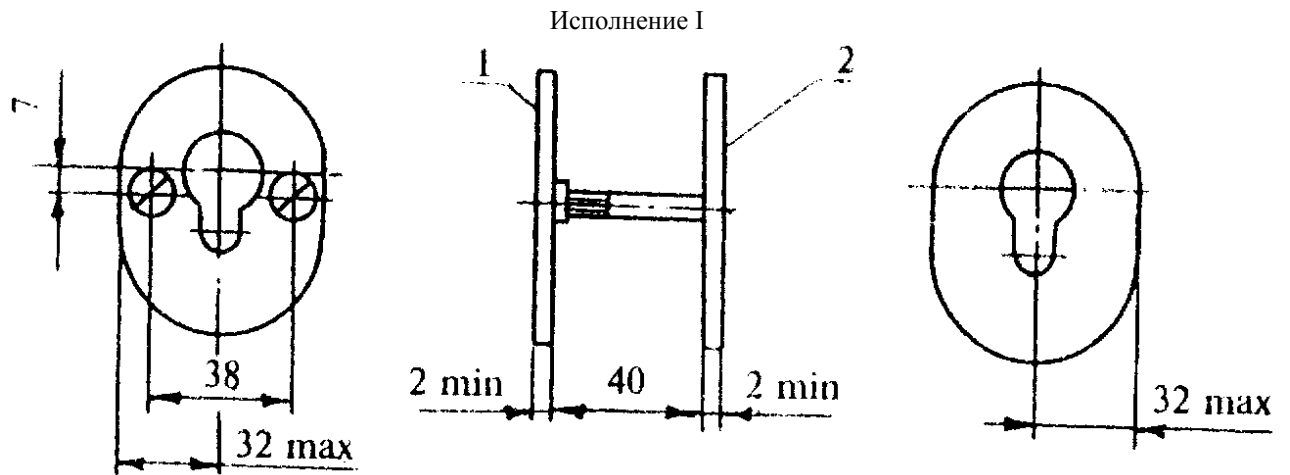


Винты М5х(40-45) (2 шт.) - по ГОСТ 17474 или ГОСТ 17475 или шурупы 4х(20-25) (4 шт.) - по ГОСТ 1145 или ГОСТ 1146

Пример условного обозначения фалевой ручки типа РК4 -

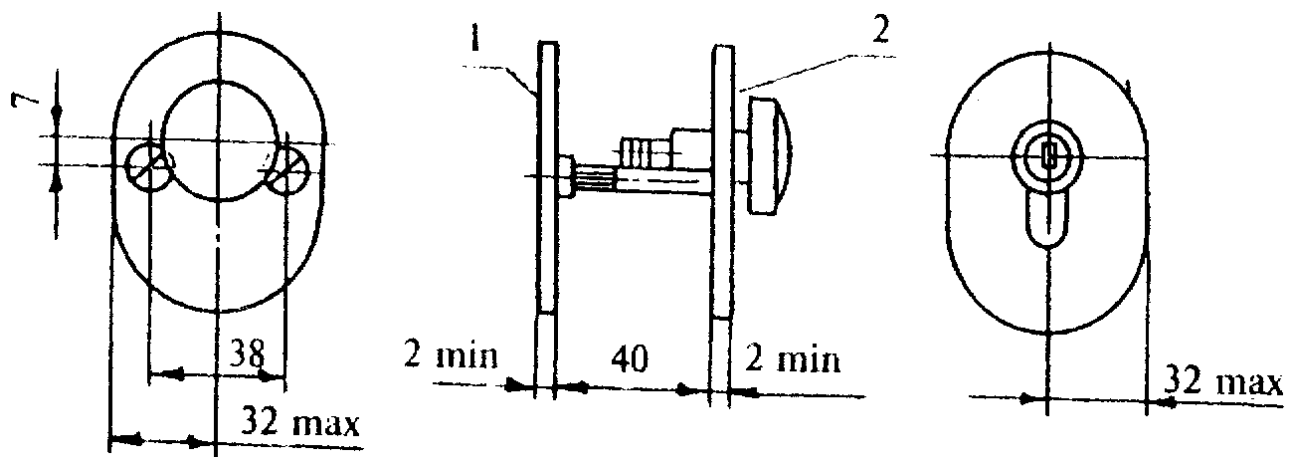
Ручка РК4 ГОСТ 5089-97

Рисунок А.26 - Ручки фалевые с накладками для защелок, тип РК4



1 - накладка наружная; 2 - накладка внутренняя

Исполнение II



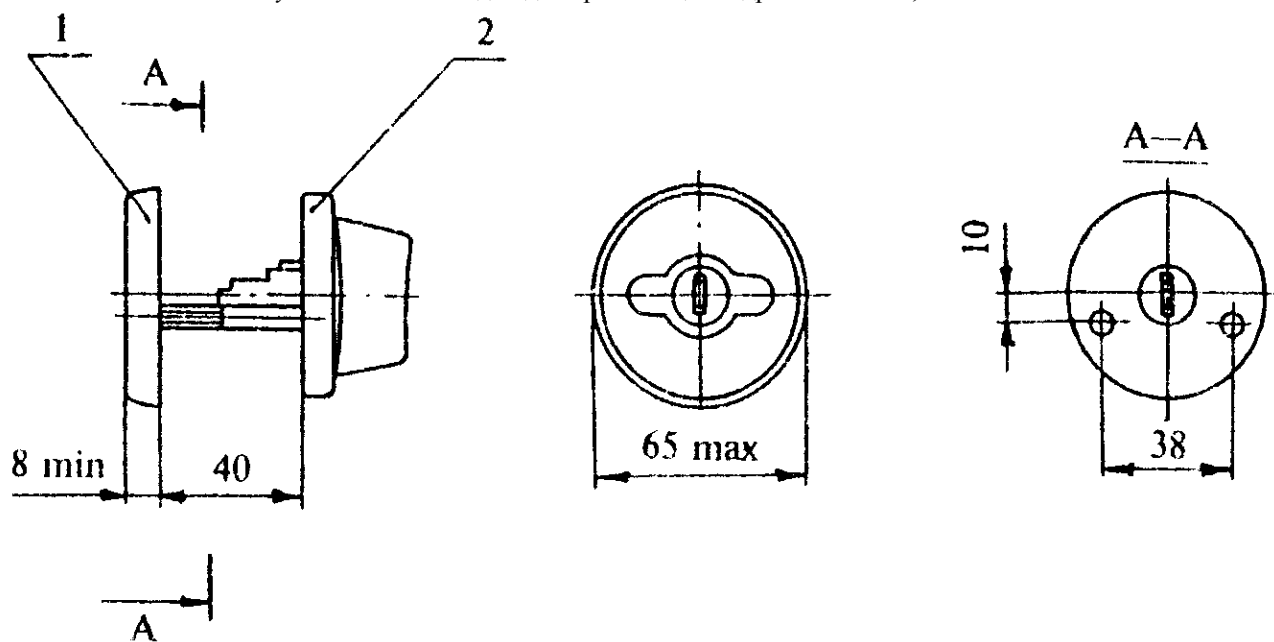
1 - накладка наружная; 2 - накладка внутренняя

Винты М5х(45-60) (2 шт.) - по ГОСТ 17474 или ГОСТ 17475.

Пример условного обозначения накладок типа Н1 исполнения I -

Накладка Н1-I ГОСТ 5089-97

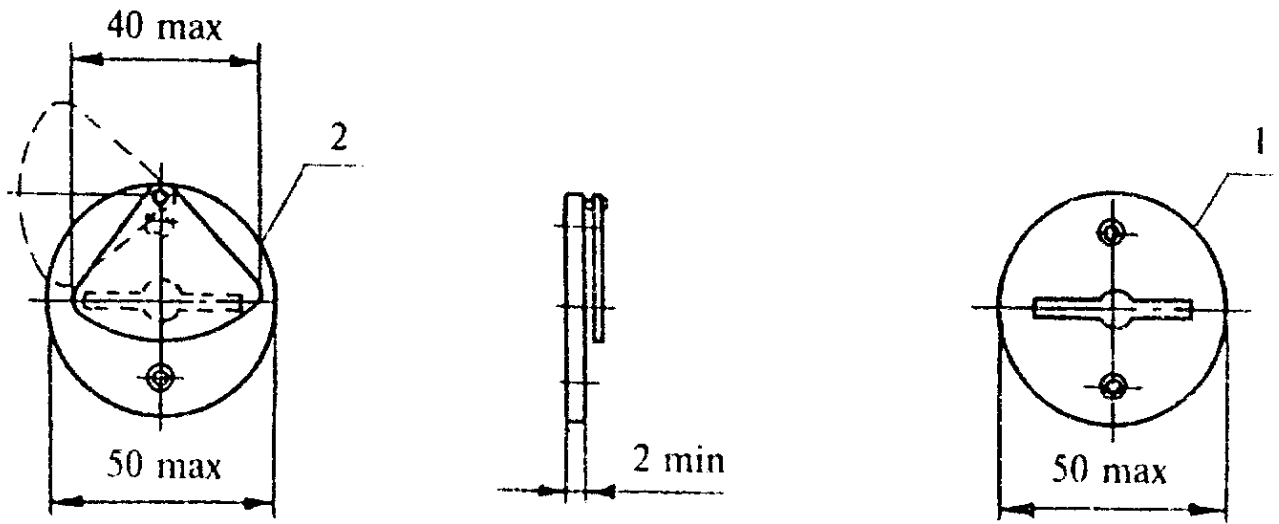
Рисунок А.27 - Накладки для врезных цилиндрических замков, тип Н1



1 - накладка наружная; 2 - накладка внутренняя

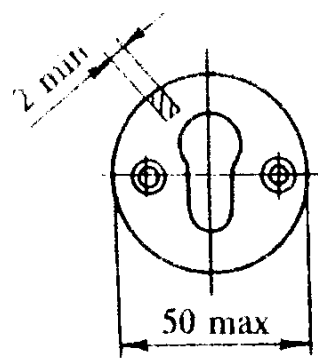
Винты М5х(40-55) (2 шт.) - по ГОСТ 17474 или ГОСТ 17475.

Рисунок А.28 - Накладки для врезных замков с цилиндрическим механизмом МЦ4, тип Н2



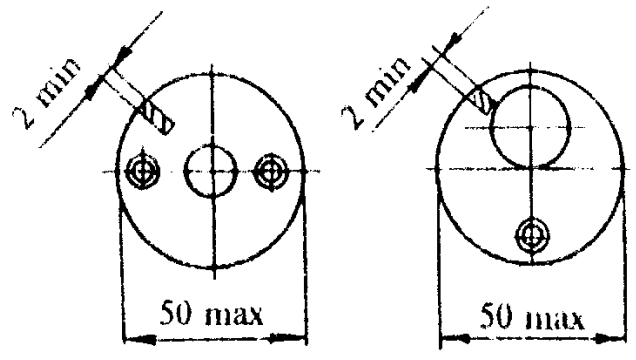
1 - накладка наружная; 2 - накладка внутренняя
 Шурупы 3x(13-16) (4 шт.) - по ГОСТ 1145

Рисунок А.29 - Накладки для врезных сувальдных замков, тип Н3
 Исполнение I



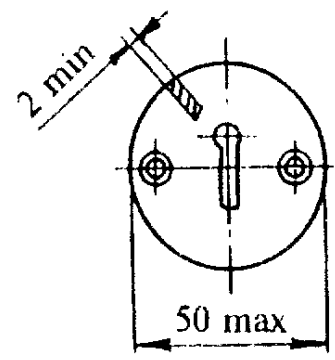
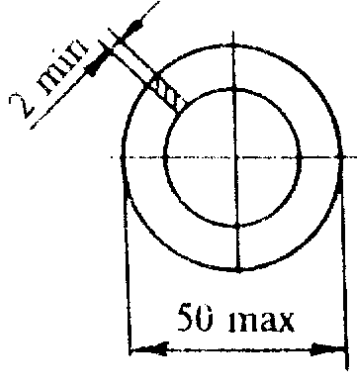
Шурупы 3x(13-16) (2 шт.) - по ГОСТ 1145
 Исполнение III

Исполнение II



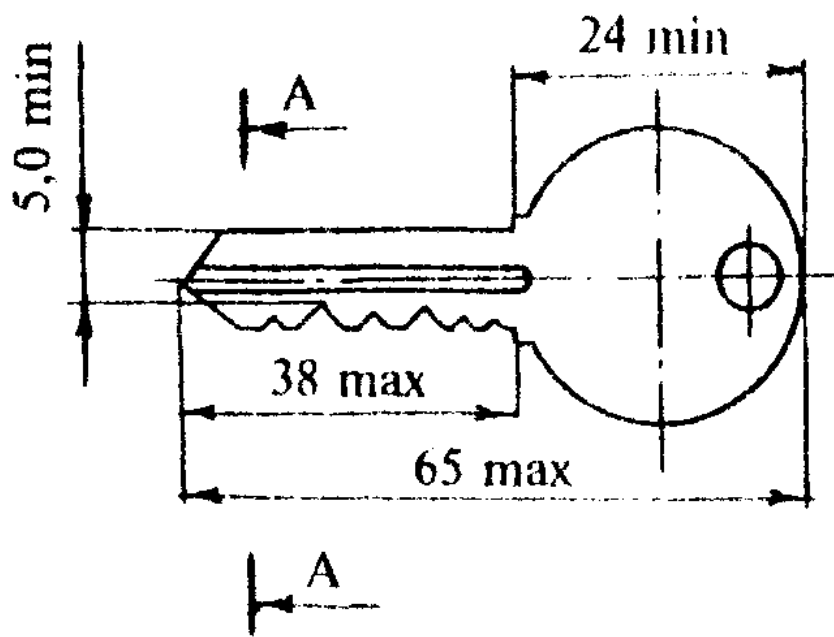
Шурупы 3x(13-16) (2 или 1 шт.) - по ГОСТ 1145

Исполнение IV



Шурупы 3x(13-16) (2 шт.) - по ГОСТ 1145

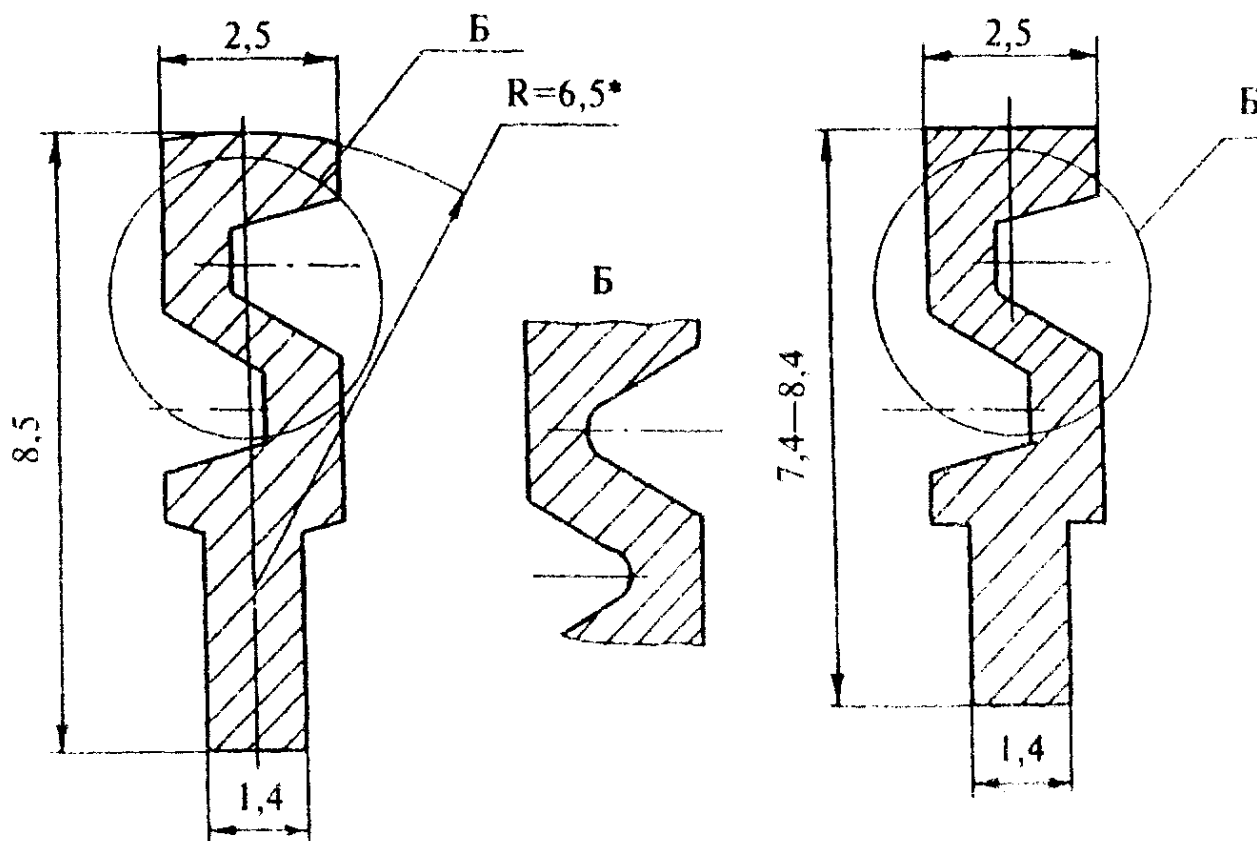
Рисунок А.30 - Накладки для накладных цилиндров и сувальдных замков, тип Н4



Варианты исполнения рекомендуемые

A - A
Для механизмов с шрифтами

A - A
Для механизмов с пластинами



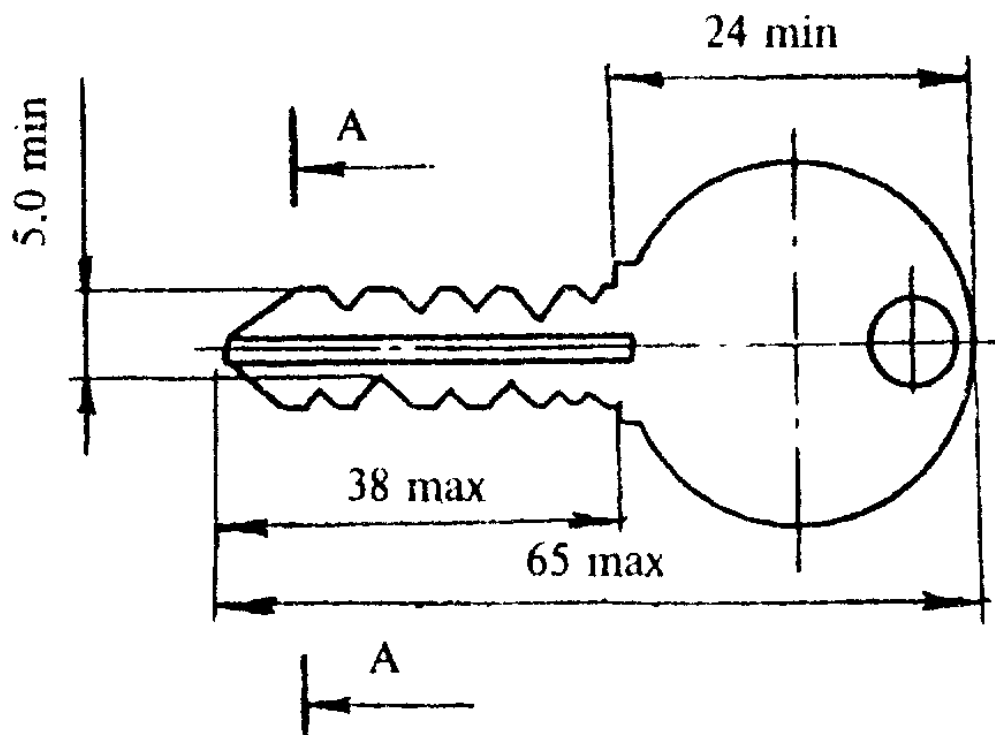
Вариант исполнения

* При открытом пазе в цилиндре.

Профиль ключа может быть изготовлен в зеркальном исполнении.

Нарезаемая часть ключа толщиной 1,4 мм может быть симметрична или асимметрична относительно оси ключа.

Рисунок А.31 - Ключ для цилиндрического механизма с односторонней нарезкой секторов, тип 3Ц1



Варианты исполнения (рекомендуемые)

A — A

A — A

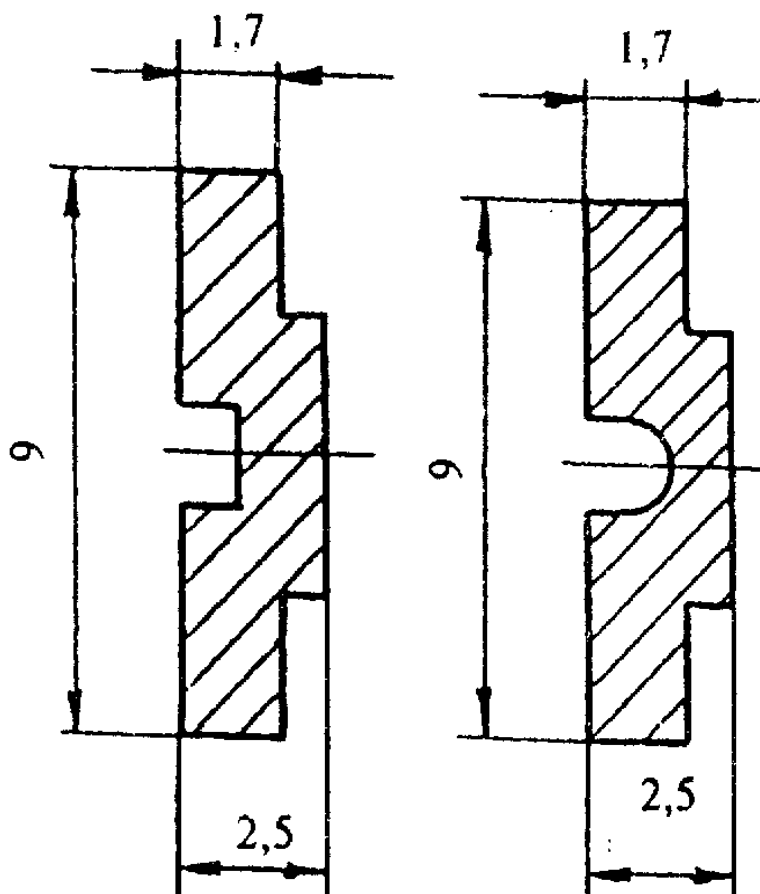
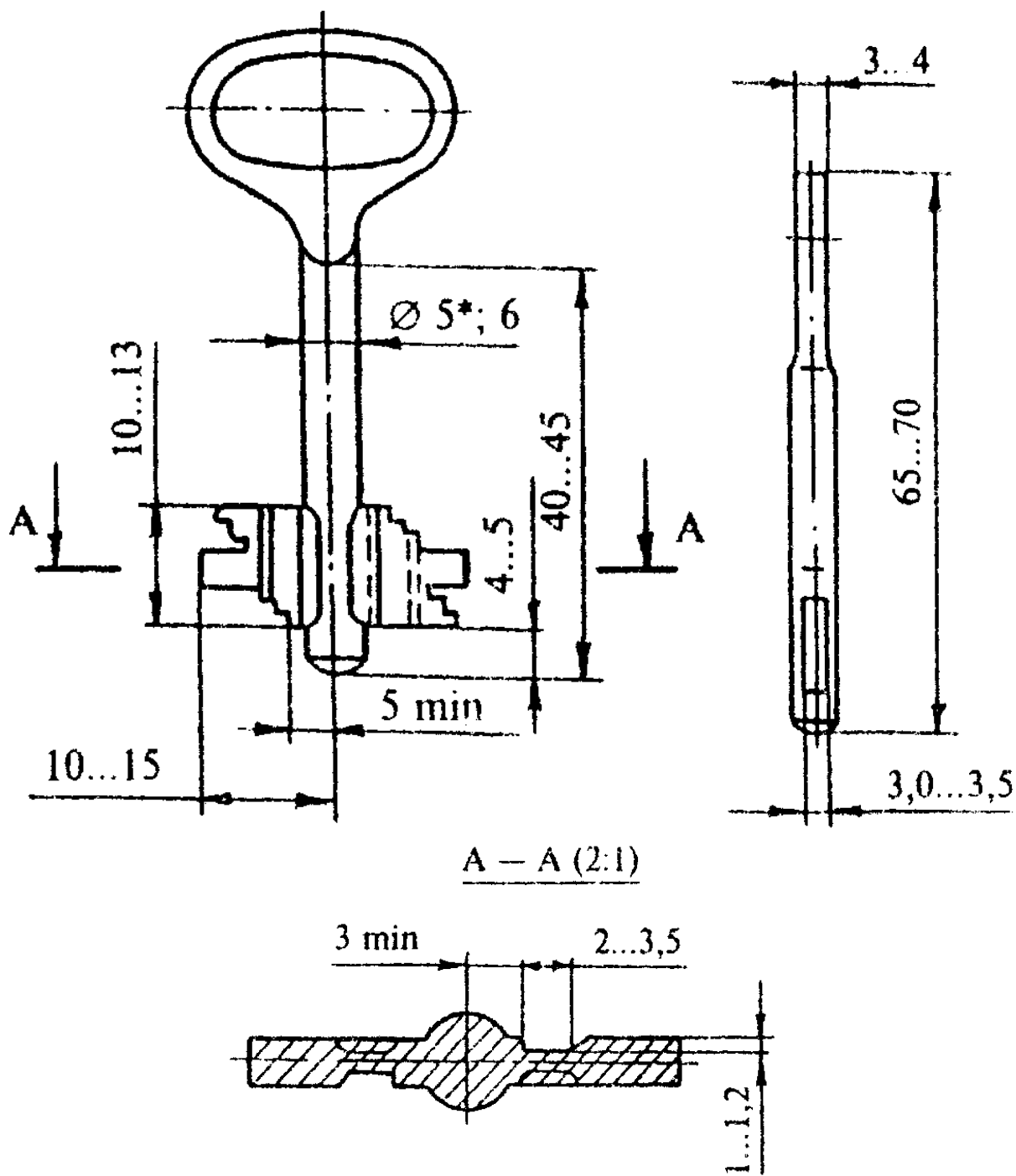
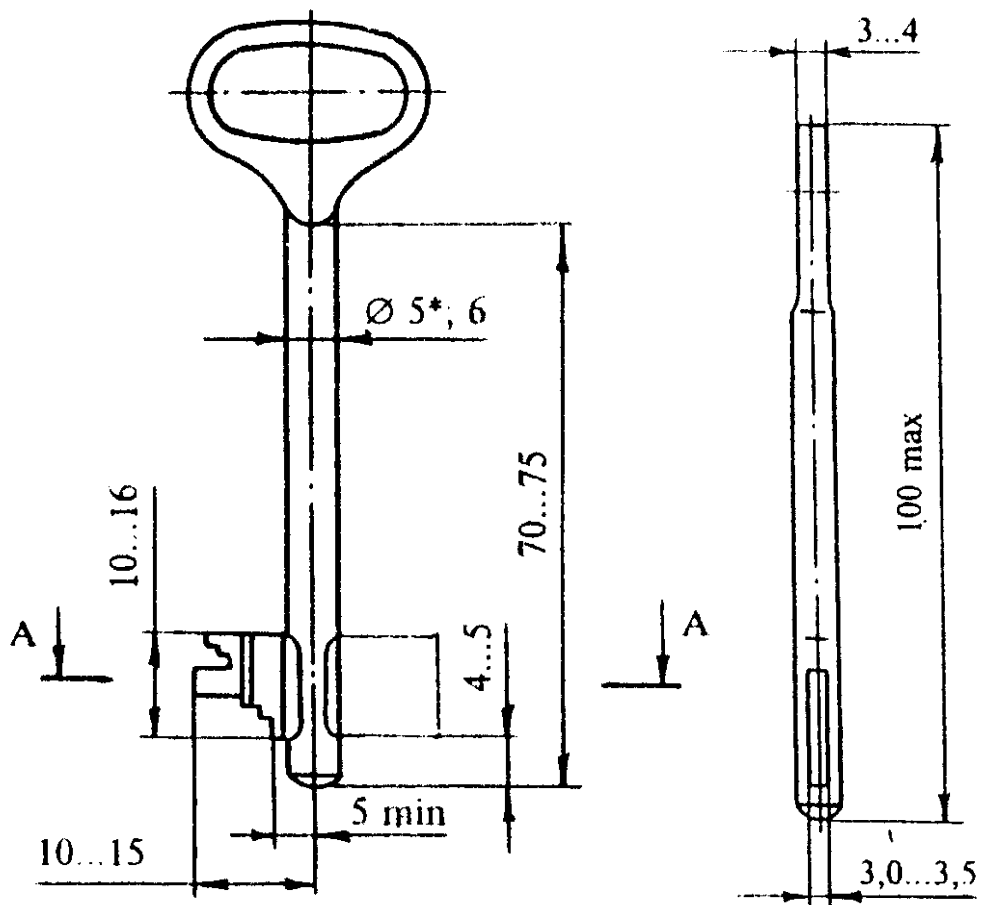


Рисунок А.32 - Ключ для цилиндрического механизма с двусторонней нарезкой секторов, тип 3Ц2

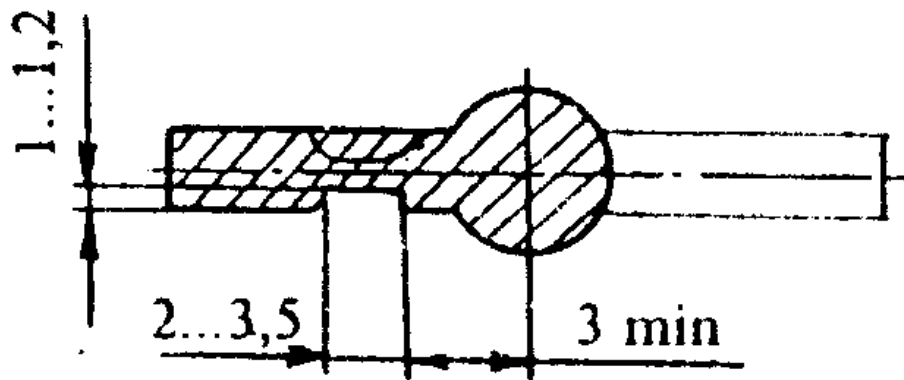


* Допускается для стальных ключей

Рисунок А.33 - Ключ для врезного сувальдного замка, тип 3С1



A -- A (2:1)



* Допускается для стальных ключей

Рисунок А.34 - Ключ для врезного сувальдного замка, тип 3С2

ПРИЛОЖЕНИЕ Б
(обязательное)

Марки замков и защелок

Таблица Б.1

Тип замка	Марка замка	Типы, типоразмеры или исполнения комплектующих изделий		
		цилиндровый механизм	фалевая ручка	накладка
1	2	3	4	5
Замки врезные цилиндрические				
ЗВ1	ЗВ1-1	МЦ1-5	—	Н1-И
	ЗВ1-2	МЦ1-6	—	Н1-И
	ЗВ1-3	МЦ2-5	—	Н1-И
	ЗВ1-4	МЦ2-6	—	Н1-И
	ЗВ1-5	МЦ2-7	—	Н1-И
	ЗВ1-6	МЦ3-5	—	Н1-ИИ
	ЗВ1-7	МЦ3-6	—	Н1-ИИ
	ЗВ1-8	МЦ4	—	Н2
Замки врезные цилиндрические с блокиратором				
ЗВ2	ЗВ2-1	МЦ1-5	—	
	ЗВ2-2	МЦ1-6	—	Н1-И
	ЗВ2-3	МЦ2-5	—	Н1-И
	ЗВ2-4	МЦ2-6	—	Н1-И
	ЗВ2-5	МЦ2-7	—	Н1-И
	ЗВ2-6	МЦ3-5	—	Н1-И
	ЗВ2-7	МЦ3-6	—	Н1-ИИ
	ЗВ2-8	МЦ4	—	Н1-ИИ
Замки врезные цилиндрические с защелкой и фалевыми ручками				
	ЗВ4-1	МЦ1-5	РФ1-И-55	—
	ЗВ4-2	МЦ1-5	РФ4	Н1-И
	ЗВ4-3	МЦ1-6	РФ1-И-55	—
	ЗВ4-4	МЦ1-6	РФ4	Н1-И
	ЗВ4-5	МЦ2-5	РФ1-И-55	—
	ЗВ4-6	МЦ2-6	РФ4	Н1-И

3B4	3B4-7	МЦ2-6	РФ1-И-55	—
	3B4-8	МЦ2-6	РФ4	Н1-И
	3B4-9	МЦ2-7	РФ1-И-55	—
	3B4-10	МЦ2-7	РФ4	Н1-И
	3B4-11	МЦ3-5	РФ1-И-55	—
	3B4-12	МЦ3-5	РФ4	ИИ-И
	3B4-13	МЦ3-6	РФ1-И-55	—
	3B4-14	МЦ3-6	РФ4	Н1-И1
	3B4-15	МЦ4	РФ4	Н2
Замки врезные цилиндрические с фиксатором				
3B5	3B5-1	МЦ1-5	—	Н1-И
	3B5-2	МЦ1-6	—	Н1-И
	3B5-3	МЦ2-5	—	Н1-И
	3B5-4	МЦ2-6	—	Н1-И
	3B5-5	МЦ2-7	—	Н1-И
	3B5-6	МЦ3-5	—	Н1-И
	3B5-7	МЦ3-6	—	Н1-И
	3B5-8	МЦ4	—	Н2
Замки врезные цилиндрические с защелкой и фалевыми ручками с вводом защелки от ключа				
3B7	3B7-1	МЦ1-5	РФ1-И-72	—
	3B7-2	МЦ1-5	РФ4	Н1-И
	3B7-3	МЦ1-6	РФ1-И-72	—
	3B7-4	МЦ1-6	РФ4	Н1-И
	3B7-5	МЦ2-5	РФ1-И-72	—
	3B7-6	МЦ2-5	РФ4	Н1-И
	3B7-7	МЦ2-6	РФ1-И-72	—
	3B7-8	МЦ2-6	РФ4	Н1-И
	3B7-9	МЦ2-7	РФ1-И-72	—
	3B7-10	МЦ2-7	РФ4	Н1-И
	3B7-11	МЦ3-5	РФ1-И-72	—

	ЗВ7-12	МЦ3-5	РФ4	Н1-П
	ЗВ7-13	МЦ3-6	РФ1-П-72	—
	ЗВ7-14	МЦ3-6	РФ4	Н1-П
	ЗВ7-15	МЦ4	РФ4	Н2
	Замки врезные сувальдные			
ЗВ8	ЗВ8-4	—	—	Н3
	ЗВ8-6	—	—	Н3
	Замки врезные сувальдные с защелкой и фалевыми ручками			
	ЗВ9-4-1	—	РФ2	—
ЗВ9	ЗВ9-4-2	—	РФ4	Н3
	ЗВ9-6-1	—	РФ2	—
	ЗВ9-6-2	—	РФ4	Н3
	Замки врезные сувальдные с фиксатором			
ЗВ10	ЗВ10-4	—	—	Н3
	ЗВ10-6	—	—	Н3
	Замки врезные с цилиндрическим и 6-сувальдным механизмом, защелкой и фалевыми ручками			
	ЗВ13-6-1	МЦ1-5	РФ3-1	—
	ЗВ13-6-2	МЦ1-6	РФ3-1	—
	ЗВ13-6-3	МЦ2-5	РФ3-1	—
ЗВ13	ЗВ13-6-4	МЦ2-6	РФ3-1	—
	ЗВ13-6-5	МЦ2-7	РФ3-1	—
	ЗВ13-6-6	МЦ3-5	РФ3-П	—
	ЗВ13-6-7	МЦ3-6	РФ3-П	—
	Замки накладные цилиндрические			
	ЗН1-1	МЦ8-5	—	Н4-1
	ЗН1-2	МЦ8-6	—	Н4-1
	ЗН1-3	МЦ9-6	—	Н4-П
ЗН1	ЗН1-4	МЦ9-7	—	Н4-П
	ЗН1-5	МЦ10-5	—	Н4-П

	ЗН1-6	МЦ10-6	—	Н4-III
	ЗН1-7	МЦ10-7	—	Н4-III
	ЗН1-8	МЦ11	—	—
	Замки накладные цилиндрические с защелкивающимся засовом			
ЗН2	ЗН2-1	МЦ8-5	—	Н4-I
	ЗН2-2	МЦ8-6	—	Н4-I
	ЗН2-3	МЦ9-6	—	Н4-II
	ЗН2-4	МЦ9-7	—	Н4-II
	ЗН2-5	МЦ10-5	—	Н4-III
	ЗН2-6	МЦ10-6	—	Н4-III
	ЗН2-7	МЦ10-7	—	Н4-III
	ЗН2-8	МЦ11	—	—
	Замки накладные цилиндрические с защелкой			
ЗН3	ЗН3-1	МЦ8-5	—	Н4-I
	ЗН3-2	МЦ8-6	—	Н4-I
	ЗН3-3	МЦ9-6	—	Н4-II
	ЗН3-4	МЦ9-7	—	Н4-II
	ЗН3-5	МЦ10-5	—	Н4-III
	ЗН3-6	МЦ10-6	—	Н4-III
	ЗН3-7	МЦ10-7	—	Н4-III
	ЗН3-8	МЦ11	—	—
	Замки накладные сувальдные			
ЗН4	ЗН4	—	—	Н4-IV

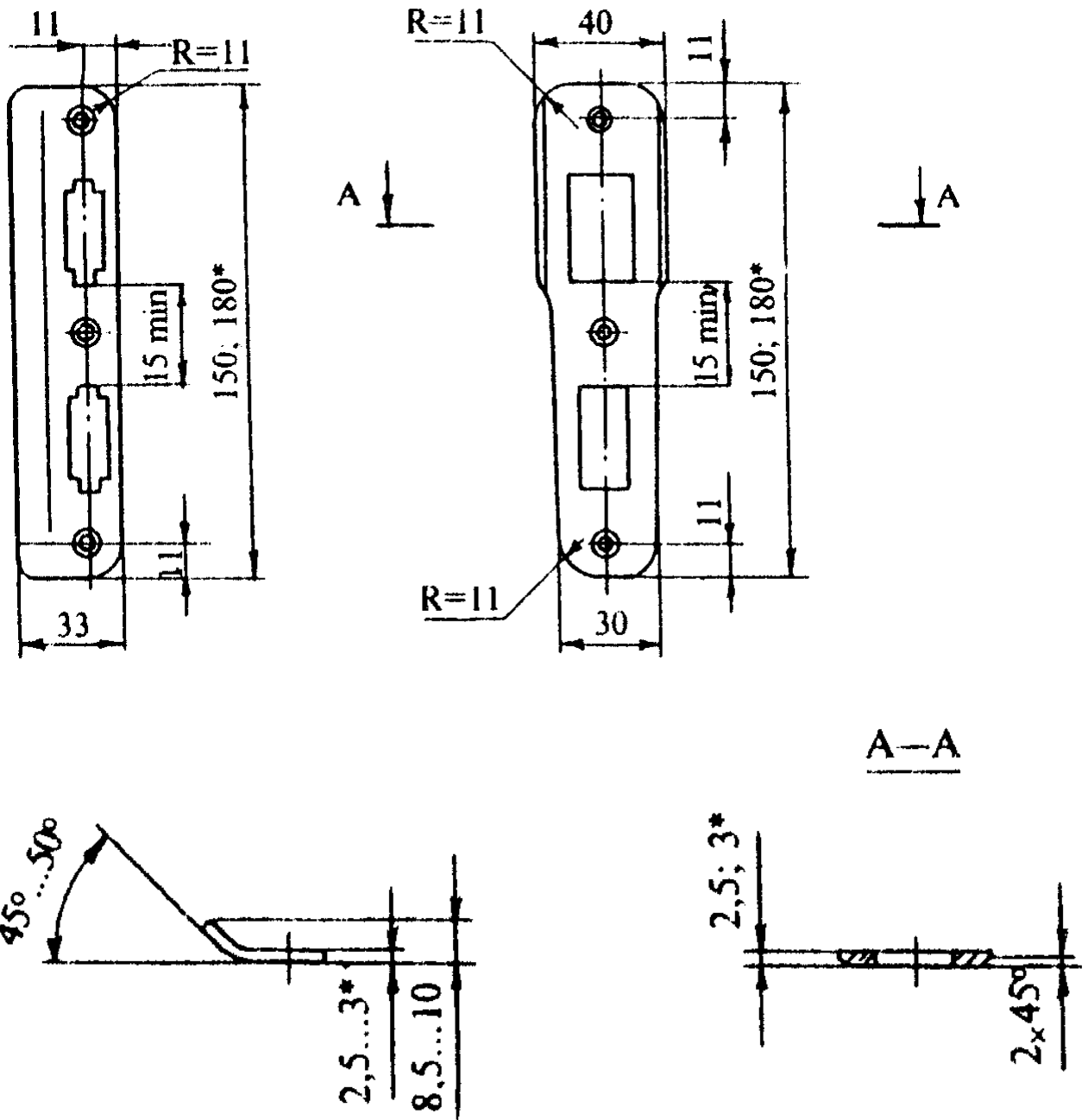
Таблица Б.2

Тип защелки	Марка защелки	Типы и типоразмеры комплектующих изделий	
		корпус защелки	фалевая ручка или ручка-кнопка
ЗЩ1	Защелки врезные с фалевыми ручками		
	ЗЩ1-1	ЗЩ1-45	РФ4
	ЗЩ1-2	ЗЩ1-45	РФ5
	ЗЩ1-3	ЗЩ1-55	РФ4
	ЗЩ1-4	ЗЩ1-55	РФ5
	Защелки врезные с фалевыми ручками с механизмом дополнительного запирания		
ЗЩ1Д	ЗЩ1Д-1	ЗЩ1Д-45	РФ4
	ЗЩ1Д-2	45 ЗЩ1Д-55	РФ5
	ЗЩ1Д-3	ЗЩ1Д-55	РФ4
	ЗЩ1Д-4		РФ5
	Защелки врезные с ручками-кнопками		

ЗЩ2	ЗЩ2-1 ЗЩ2-2	ЗЩ2-55 ЗЩ2-60	РК4 РК4
Зашелки врезные с ручками-кнопками с механизмом дополнительного запираения			
ЗЩ2Д	ЗЩ2Д-1 ЗЩ2Д-2	ЗЩ2Д-55 ЗЩ2Д-60	РК4 РК4
Зашелки врезные нерегулируемые			
ЗЩ3	ЗЩ3	—	—
Зашелки врезные регулируемые			
ЗЩ4	ЗЩ4	—	—

ПРИЛОЖЕНИЕ В
(рекомендуемое)

Запорные планки для замков типов 3В4, 33В5, 3В7, 3В9, 3В10



Для замков типа 3В7
Рисунок В.1

Рисунок В.2

Содержание

- 1 Область применения
- 2 Нормативные ссылки
- 3 Классы, основные параметры и размеры
- 4 Технические требования
- 5 Правила приемки
- 6 Методы контроля

7 Транспортирование и хранение
8 Гарантии изготовителя
Приложение А Замки
Приложение Б Марки замков и защелок
Приложение В Запорные планки для замков типов ЗВ4, ЗВ5, ЗВ7,
ЗВ9, ЗВ10

УДК 683.338.2:006.354 ОКС 77.140 Ж34 ОКСТУ 4981

Ключевые слова: замки, защелки, двери, жилые здания,
общественные здания